

THULE
SWEDEN

- GB** Fitting instructions
D Montageanleitung
F Instructions de montage
NL Montage-instructies
I Istruzioni per il montaggio
E Instrucciones de montaje
PT Instruções de Montagem
S Monteringsanvisning
FIN Asennusohje
EST Paigaldusjuhend
LAT Stiprināšanas instrukcija
LIT Pritvirtinimo instrukcijos
PL Instrukcja montażu
RU Инструкции по установке
CZ Návod na montáž
SK Návod na montáž
SLO Navodila za pritrjevanje
HR Uputa za sastavljanje
HU A felszerelés módja
GR Οδηγίες συναρμολόγησης
TR Montaj talimatları
 中文 安装说明
 日本語 取扱(取付)説明書
 한국어 장착 지침
 ไทย คำแนะนำการติดตั้ง

RENAULT Clio, 3-dr Hatchback, 98-00, 01-03, 04-05

RENAULT Clio, 4-dr Sedan, 98-00, 01-

RENAULT Clio, 5-dr Hatchback, 98-00, 01-03, 04-05

RENAULT Symbol, 4-dr Sedan, 09-

RENAULT Thalia, 4-dr Sedan, 01-

**RAPID
SYSTEM**



Kit 1119



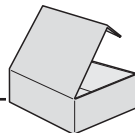
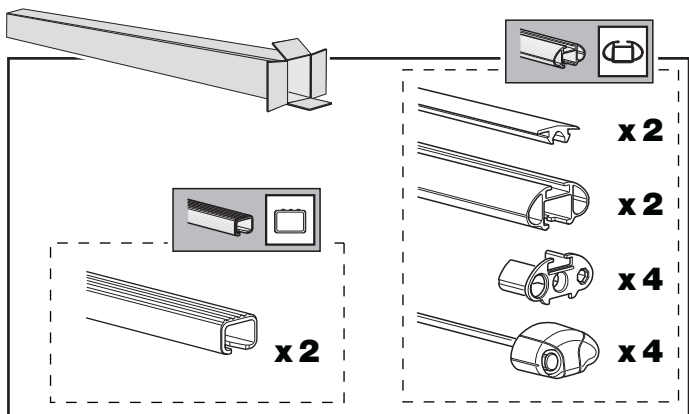
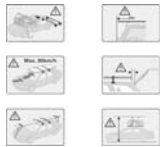
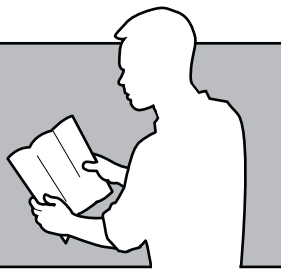
Follow me...

THULE
SWEDEN

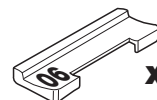
Box 69, 330 33 Hillerstorp, SWEDEN
www.thule.com

929•3DF/8F/501-1119-10

S Säkerhetsföreskrifter
GB Security regulations
D Sicherheits-Vorschriften
F Instructions importantes
NL Veiligheidsvoorschriften
FIN Turvatusohjeet
E Reglas de seguridad
I Norme di sicurezza
CZ Pokyny na montáž
PL Wykazy bezpieczeństwa
PT Normas de segurança
GR Χειριστική Απλολογία
TR Güvenlik kılavuzları
HU Biztonsági utasítások
RU Инструкция по безопасности
HR Pravila sigurnosti
EST Ohutusjuhised
LIT Saugumo taisyklės
LAT Drošības noteikumi
SLK Varnostni predpisi
KOR 안전 수칙
THAI ระเบียบการติดตั้ง
CHN 安全安装规范



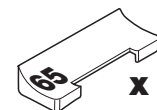
x 2



x 2



x 4



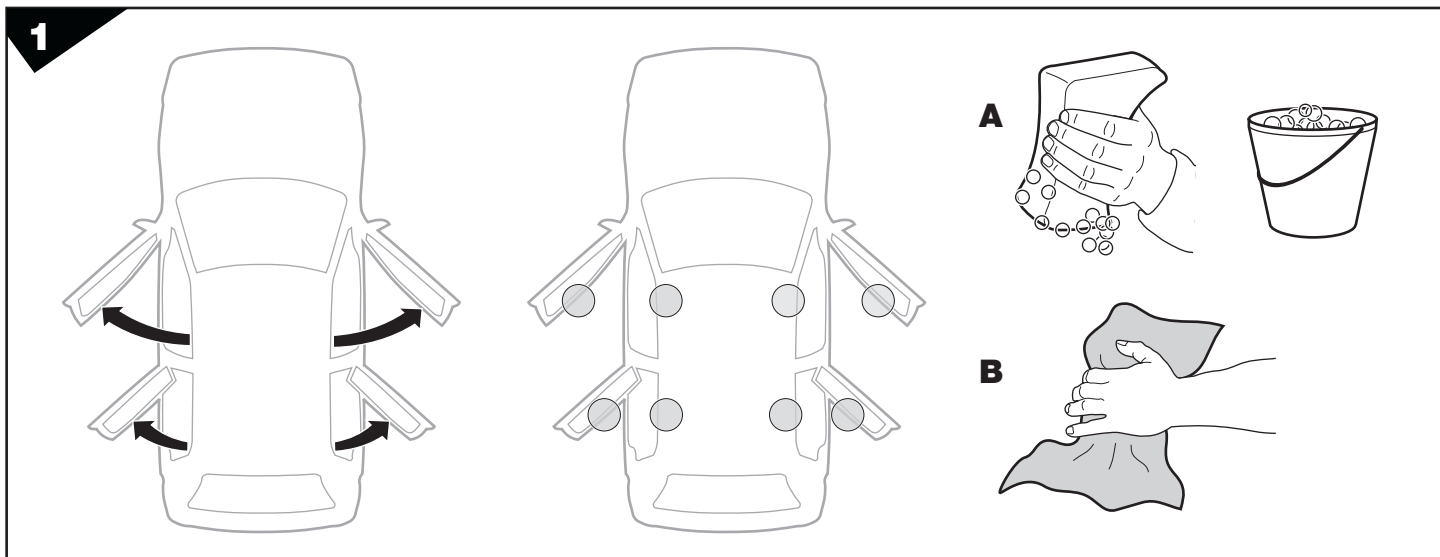
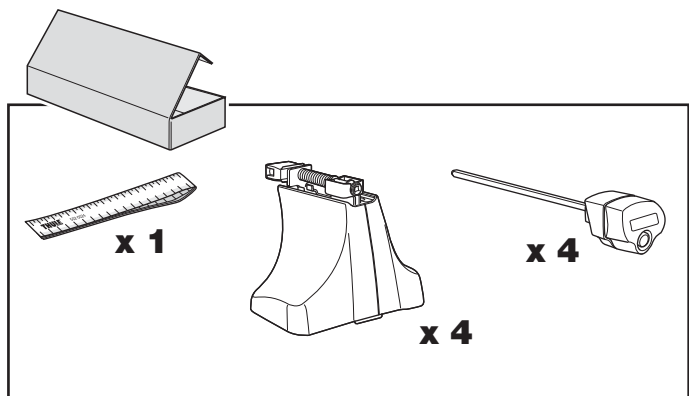
x 4



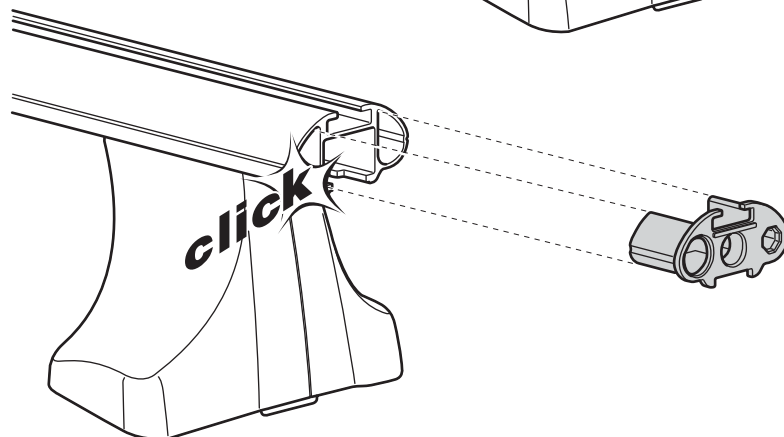
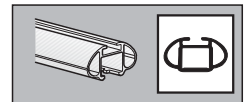
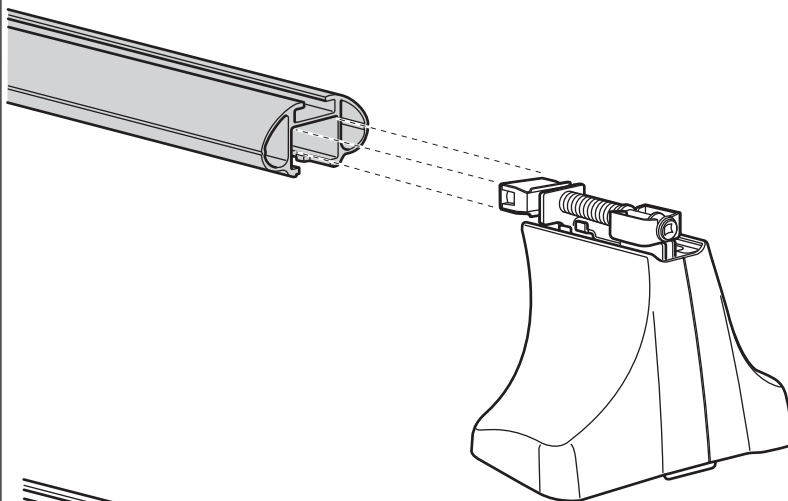
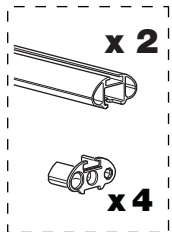
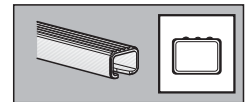
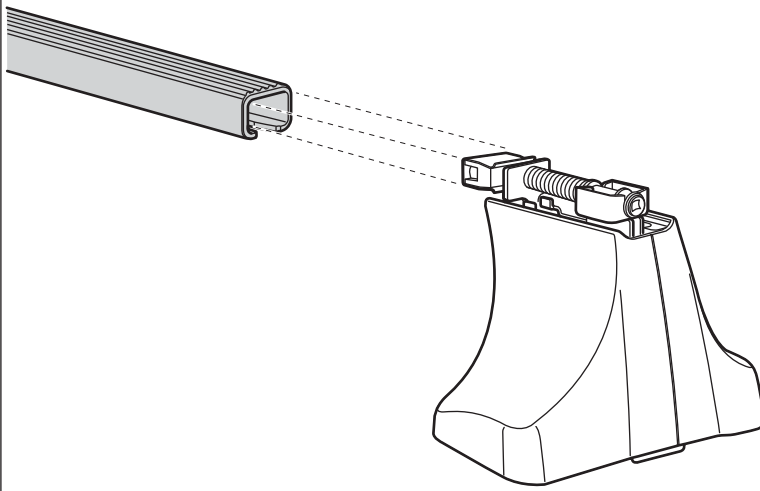
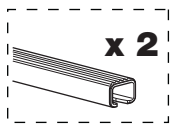
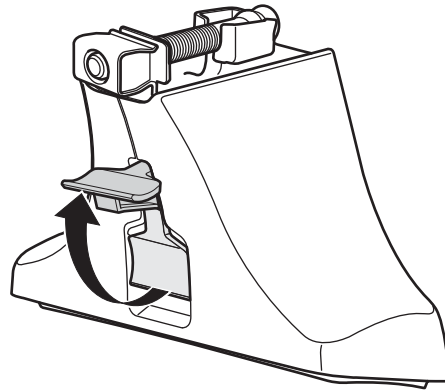
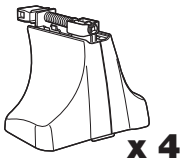
x 1



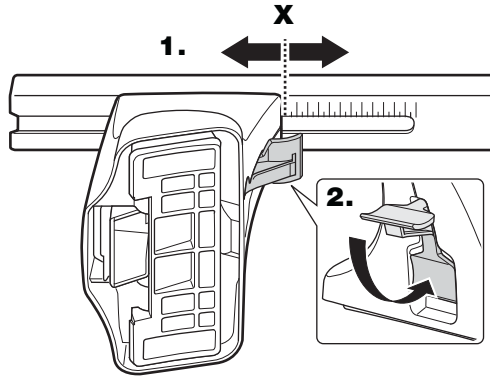
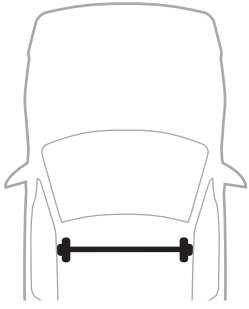
x 1



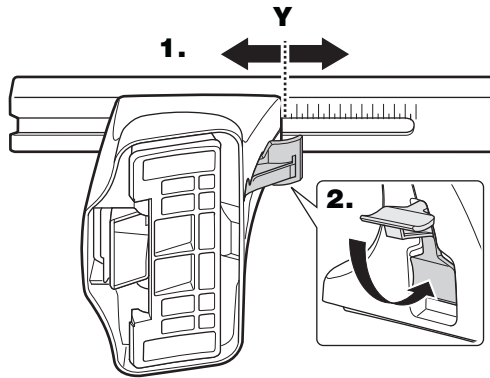
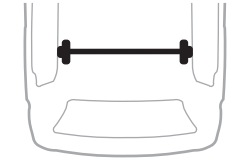
2



3

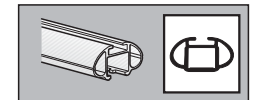
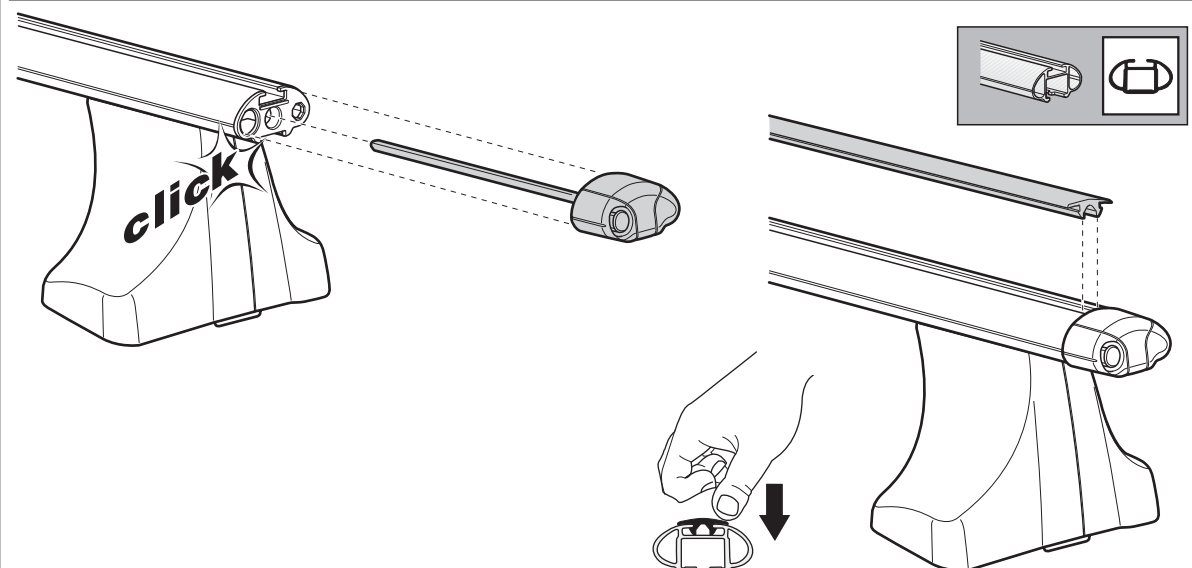
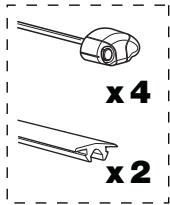
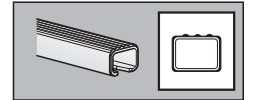
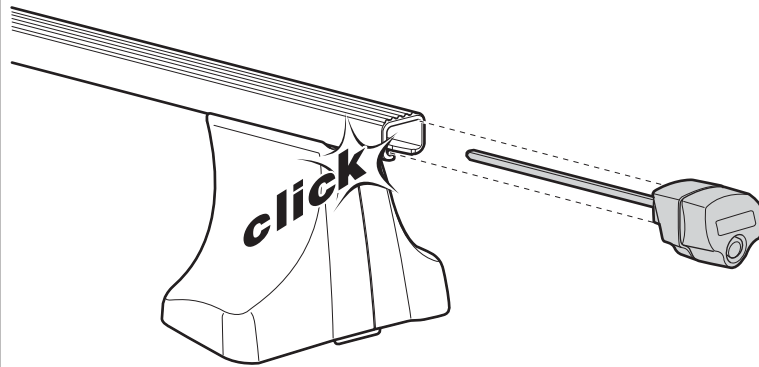
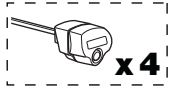


	X
RENAULT Clio , 3-dr Hatchback, 98-00, 01-03, 04-05	19
RENAULT Clio , 4-dr Sedan, 98-00, 01-	18
RENAULT Clio , 5-dr Hatchback, 98-00, 01-03, 04-05	18
RENAULT Symbol , 4-dr Sedan, 09-	17
RENAULT Thalia , 4-dr Sedan, 01-	17

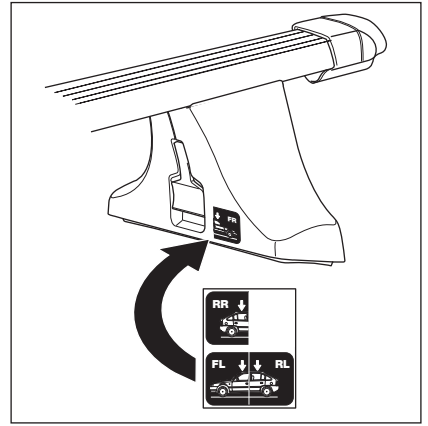
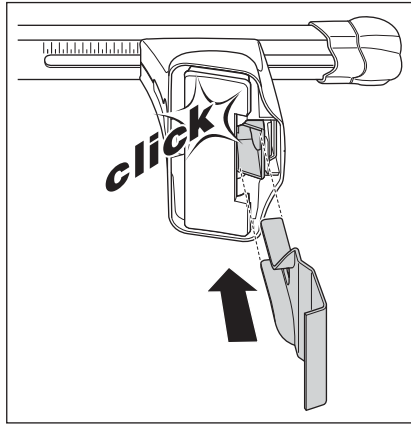
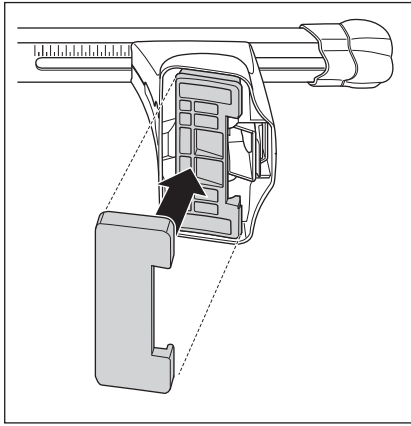


	Y
RENAULT Clio , 3-dr Hatchback, 98-00, 01-03, 04-05	28
RENAULT Clio , 4-dr Sedan, 98-00, 01-	18,5
RENAULT Clio , 5-dr Hatchback, 98-00, 01-03, 04-05	18,5
RENAULT Symbol , 4-dr Sedan, 09-	17,5
RENAULT Thalia , 4-dr Sedan, 01-	17,5

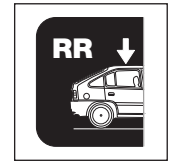
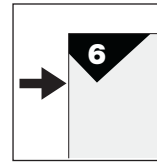
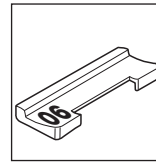
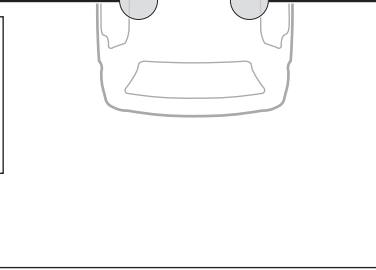
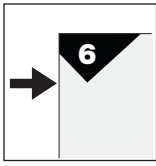
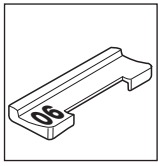
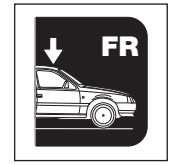
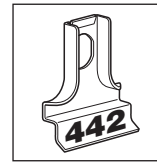
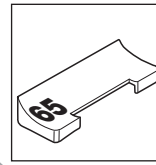
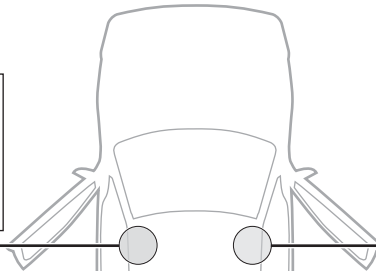
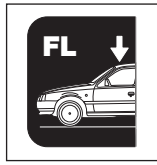
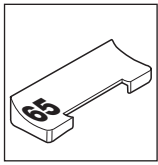
4



5



RENAULT Clio, 3-dr Hatchback, 98-00, 01-03, 04-05

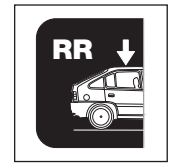
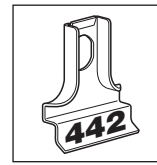
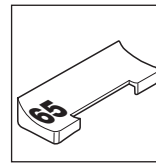
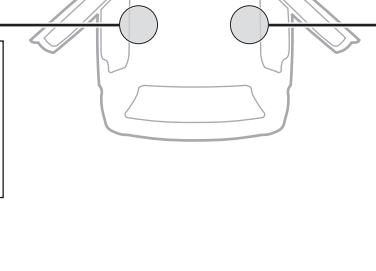
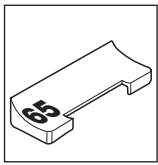
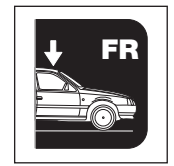
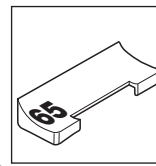
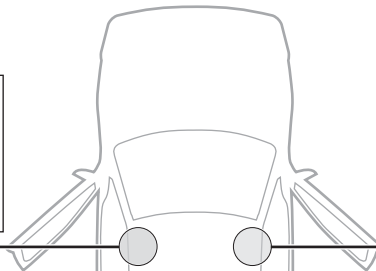
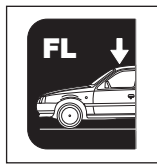
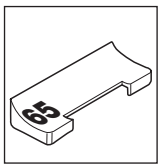


RENAULT Clio, 4-dr Sedan, 98-00, 01-

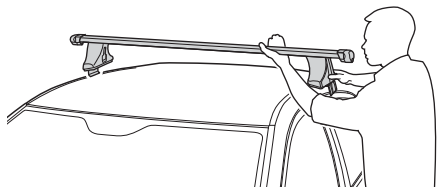
RENAULT Clio, 5-dr Hatchback, 98-00, 01-03, 04-05

RENAULT Symbol, 4-dr Sedan, 09-

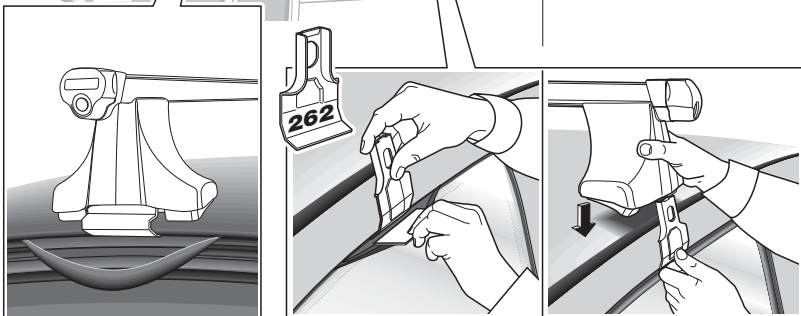
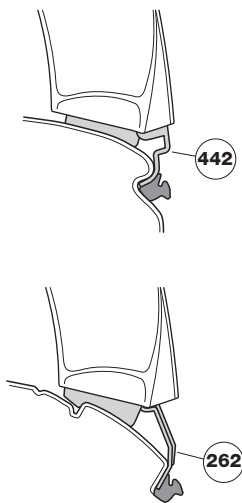
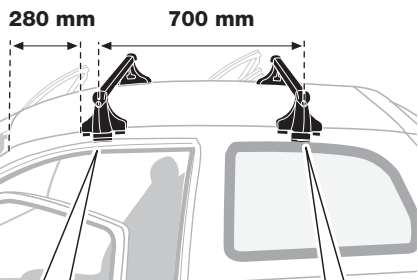
RENAULT Thalia, 4-dr Sedan, 01-



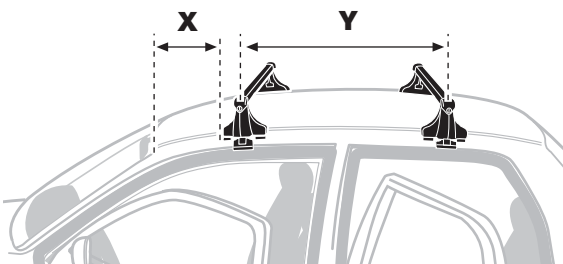
6



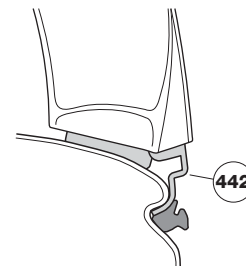
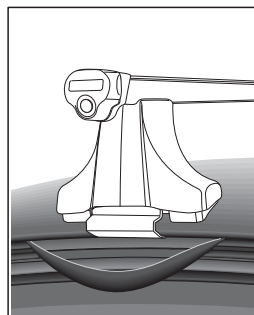
RENAULT Clio, 3-dr Hatchback, 98-00, 01-03, 04-05



RENAULT Clio, 4-dr Sedan, 98-00, 01-
 RENAULT Clio, 5-dr Hatchback, 98-00, 01-03, 04-05
 RENAULT Symbol, 4-dr Sedan, 09-
 RENAULT Thalia, 4-dr Sedan, 01-



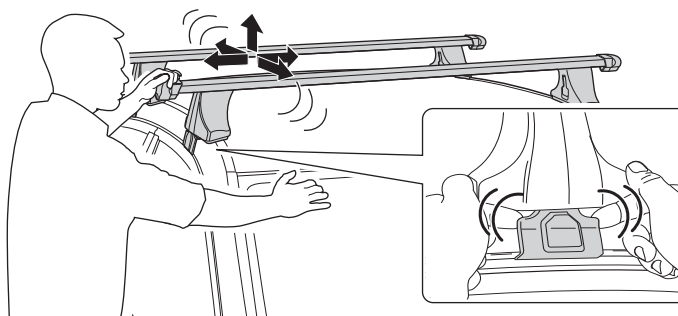
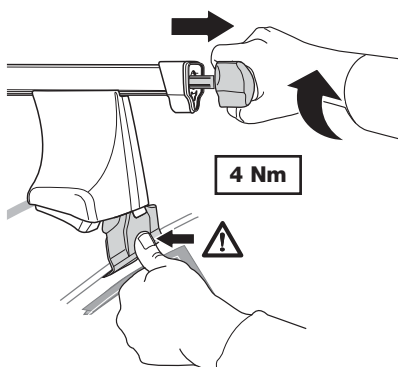
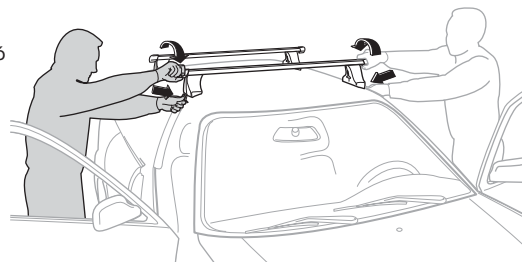
	X (mm)	Y (mm)
RENAULT Clio	270	700
RENAULT Symbol	275	680
RENAULT Thalia	275	680



7

- GB** Tighten alternately
- D** Die Schrauben abwechselnd anziehen
- F** Serrer alternativement chaque côté
- NL** Afwisselend aan de linker- en de rechterkant aandraaien
- I** Alternare il serraggio delle viti
- E** Apretar alternativamente
- PT** Aperte alternadamente
- S** Dra åt växelvis
- FIN** Kierrä vuorotellen
- EST** Pinguldage vaheldumisi
- LAT** Pievelciet pamišus
- LIT** Užsukinėkite pakaitomis

- PL** Śruby dokręcaj naprzemiennie
- RU** Затягивайте попеременно
- CZ** Pokrétla bagażníka dokręcaj dokręcaj naprzemiennie.
- SK** Doťahujte striedavo
- SLO** Privijajte izmenično.
- HR** Naizmjenično zategnite
- HU** Egymástól függetlenül szorítandó
- GR** Σφίγγετε εναλλάξ
- TR** Dönüşümlü sıkın
- 中文** 交替拧紧
- 한국어** 번갈아 가며 조이십시오.
- 日本語** 交互に締め付けてください。
- ไทย** ชั่งในแบบสลับ



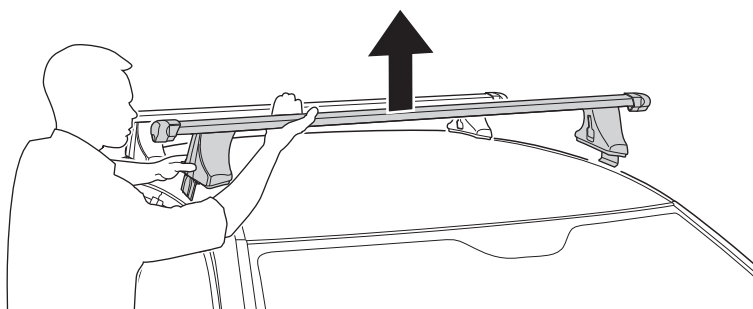
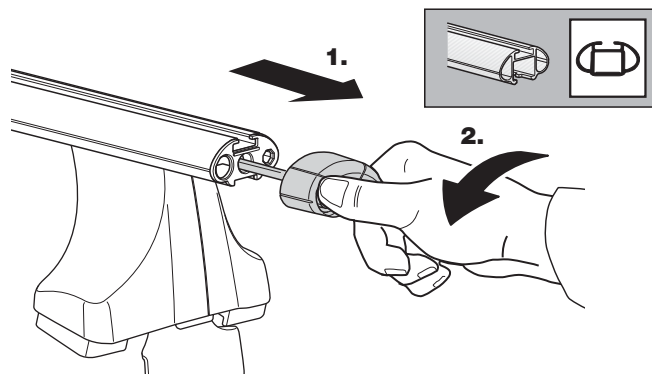
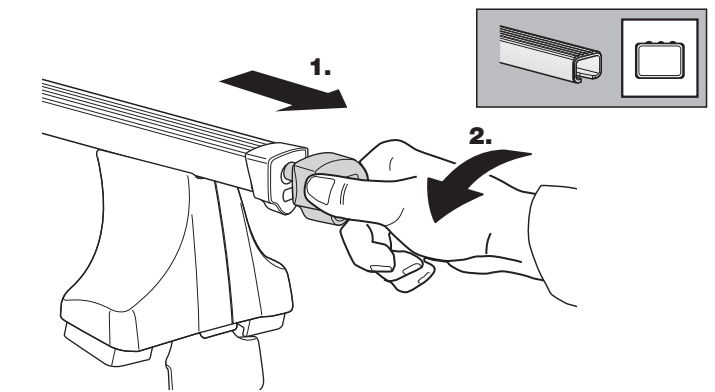
GB Removal
D Demontieren
F Démontage
NL Demontage
I Rimozione

E Desmontaje
PT Remoção
S Demonerung
FIN Irrotus
EST Eemaldamine

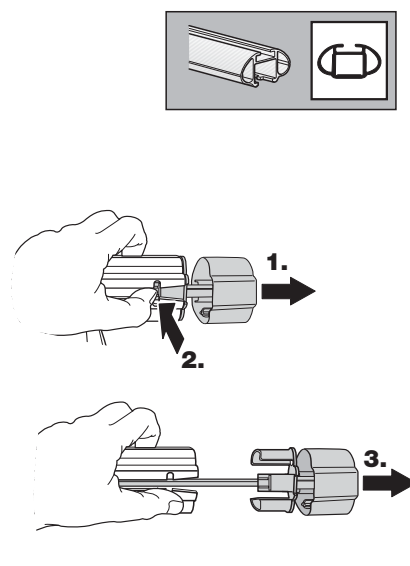
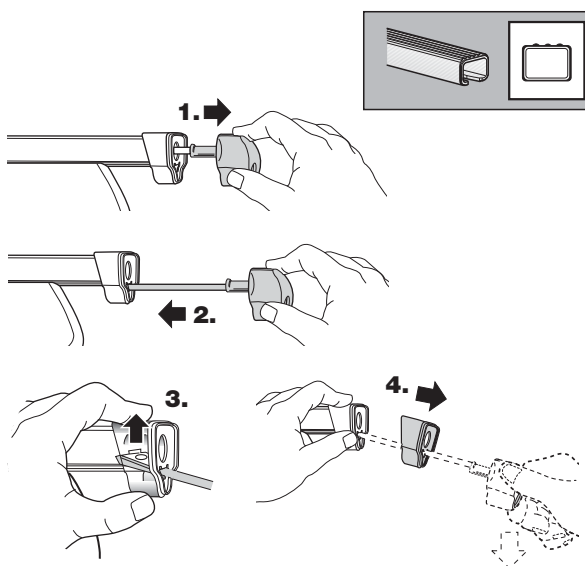
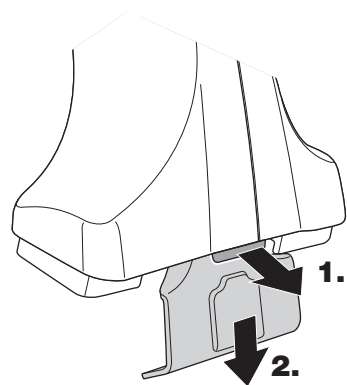
LAT Noņemšana
LIT Nuėmimas
PL Wymontowywanie
RU СНЯТИЕ
CZ Odmontování

SK Demontáž
SLO Odstranjevanje
HR Uklanjanje
HU Leszerelés
GR Αφαίρεση

TR Sökme
 中文 拆除
 日本語 取り外し
 한국어 분리
 ไทย การถอด



Fit Tips!



THULE
ONE
KEY
SYSTEM

