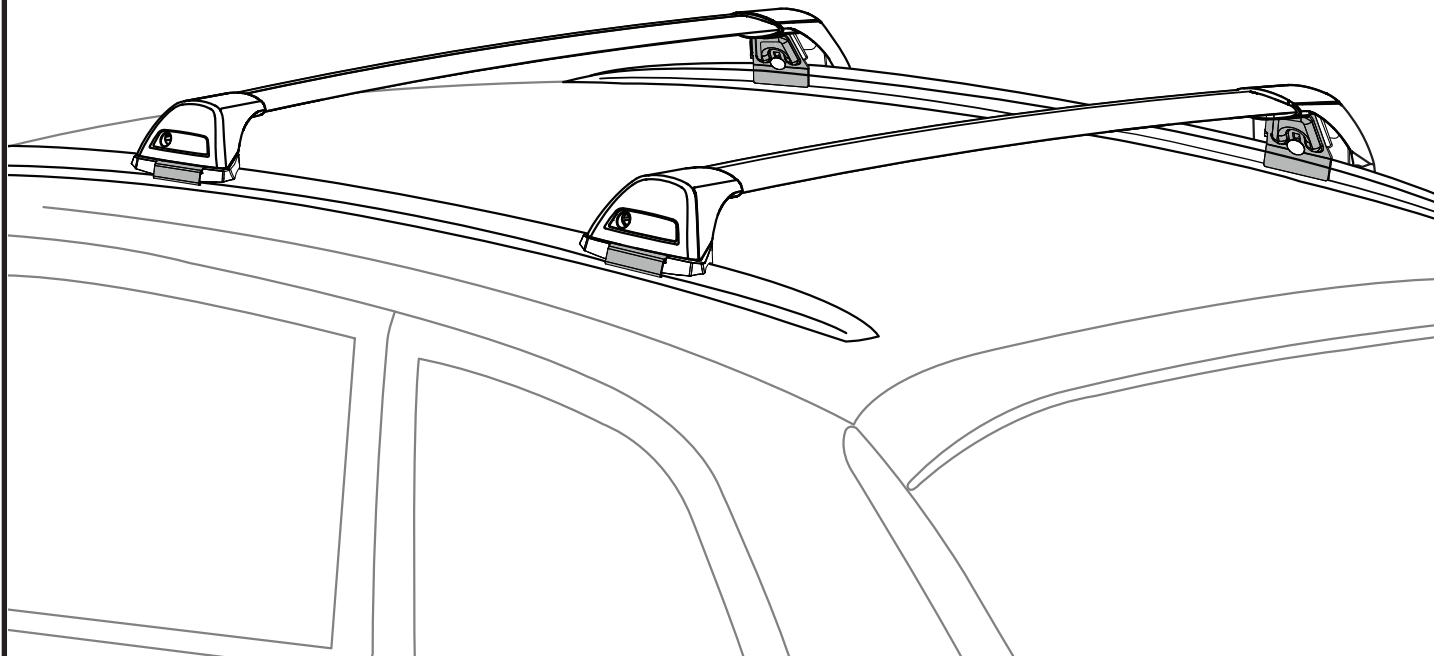


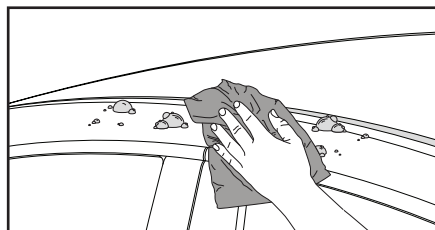
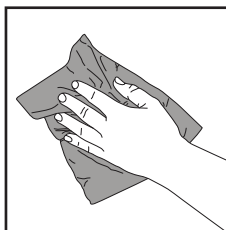
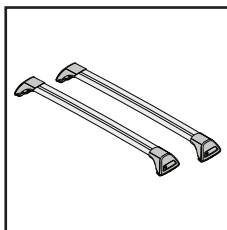
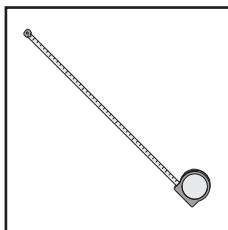
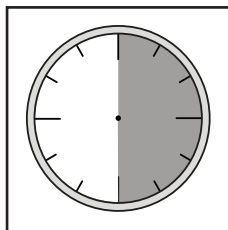
K1134



Fitting Kit



REQUIRED • ERFORDERLICH • REQUERIDOS • OBLIGATOIRE • NØDVENDIG • NECESSÁRIO • ОБЯЗАТЕЛЬНО • OBLIGATORIO
POTRZEBY • NEVYHNUTELNÉ • NEVYHNUTNÉ • NODIG • NÖDVÄNDIG • PÅKRÆVET • ПОТРІБНА • EDellytettäin

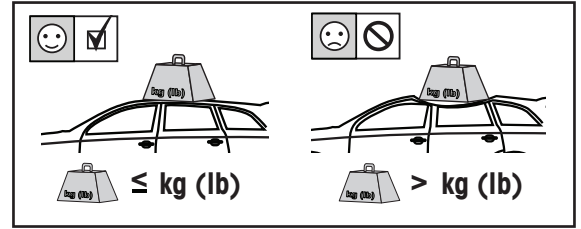
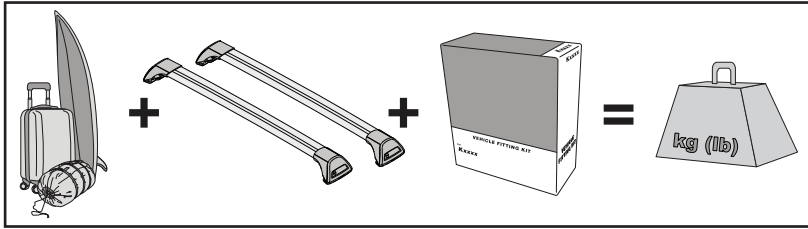




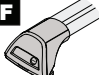
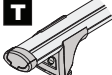

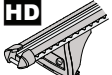
RevXX



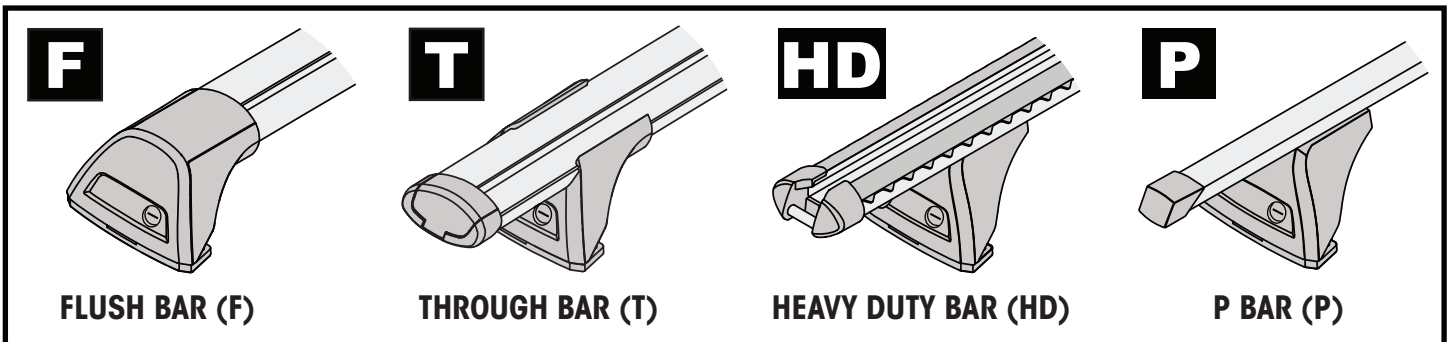
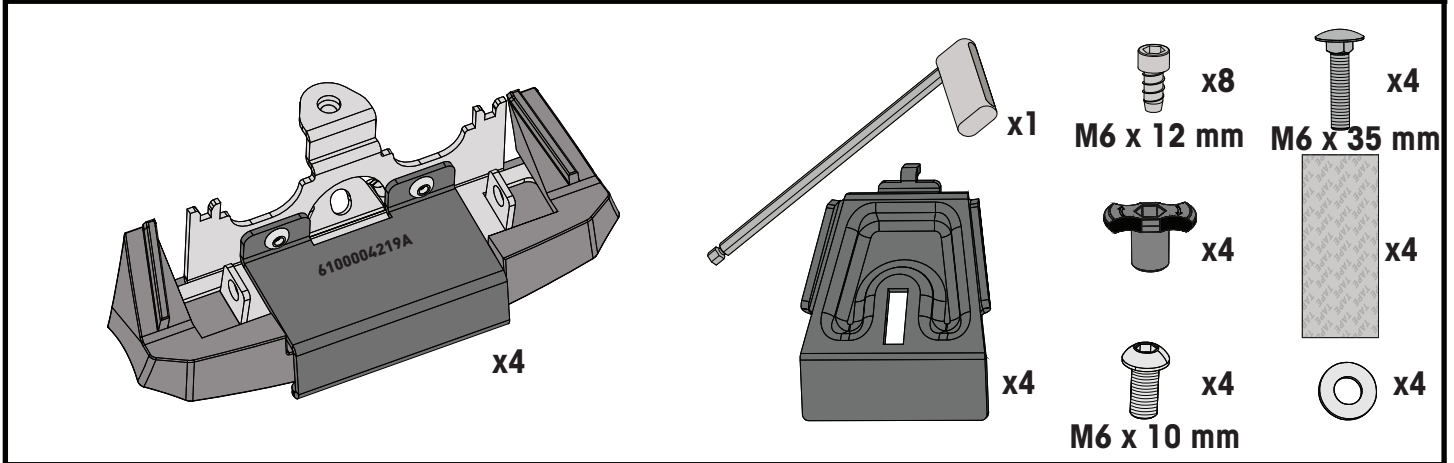
www.prorack...
www.yakima...

MAXIMUM kg (lb) • MAXIMUM kg • MÁXIMO kg • MAXIMUM kg • MAKSIMALT kg • MÁXIMO kg
МАКСИМУМ кг • MASSIMO kg • MAKSIMALNEJ kg • MAXIMÁLNÍ kg • MAXIMÁLNE kg
MAXIMUM kg • MAXIMAL kg • MAKSIMAL kg • МАКСИМАЛЬНА kg • ENIMMÄISMÄÄRÄ kg

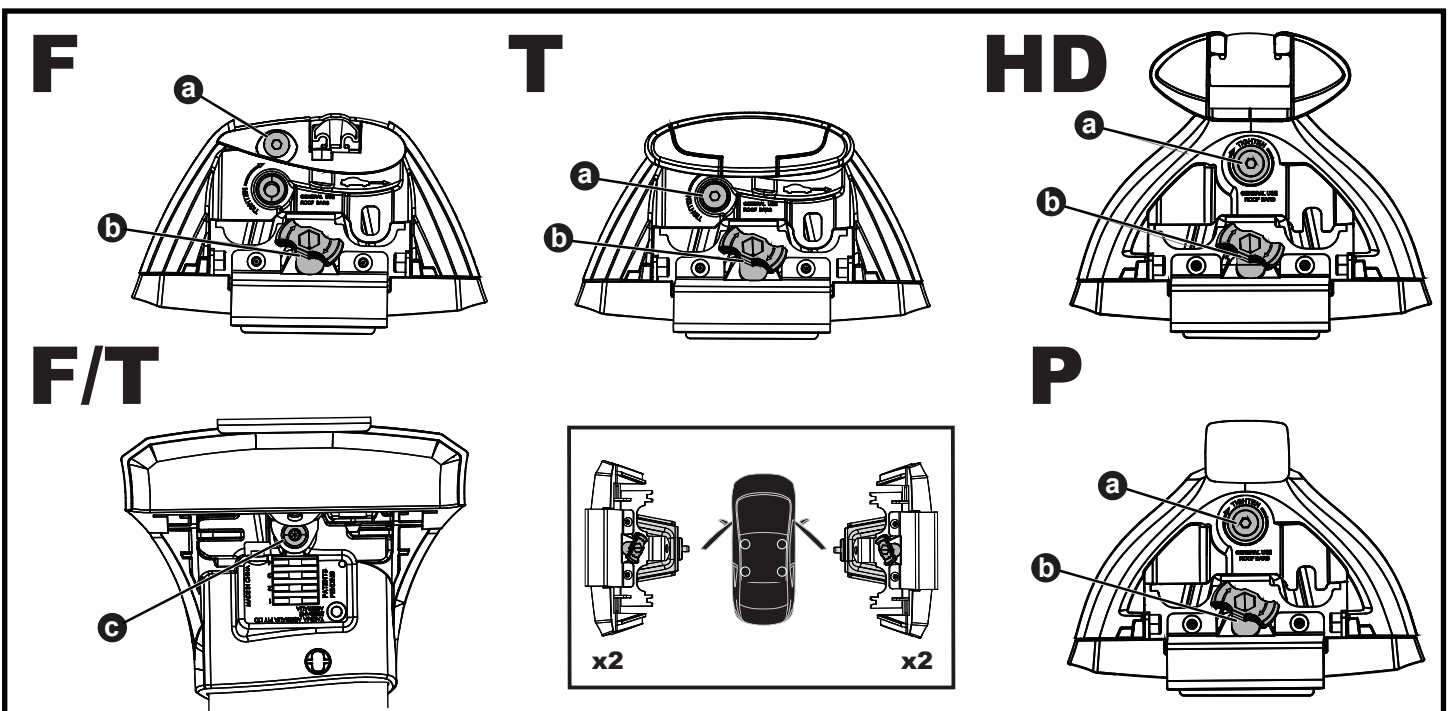
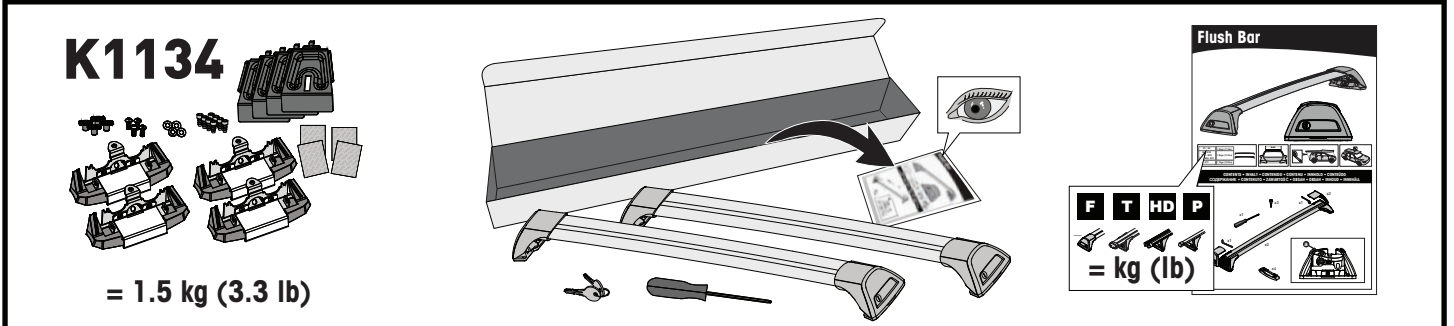


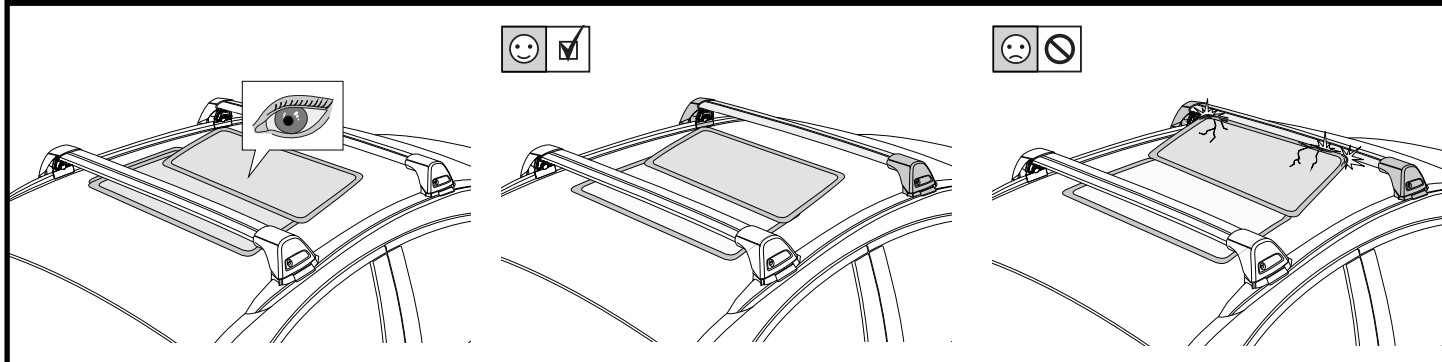
		F  T  P 	HD 
Ford Focus, 5dr Estate 18+	EU	75 kg (165 lb)	75 kg (165 lb)
Ford Focus, 5dr Wagon 18+	NZ	75 kg (165 lb)	75 kg (165 lb)
Ford Focus, 5dr Wagon Apr 19+	AU	75 kg (165 lb)	75 kg (165 lb)
Haval Jolion, 5dr SUV 21+	EU, ZA	75 kg (165 lb)	75 kg (165 lb)
Haval Jolion, 5dr SUV May 21+	AU, NZ	75 kg (165 lb)	75 kg (165 lb)

CONTENTS • INHALT • CONTENIDO • CONTENU • INNHOLD • CONTEÚDO • СОДЕРЖАНИЕ • CONTENUTO
 ZAWARTOŚĆ • OBSAH • OBSAH • INHOUD • INNEHÅLL • INDHOLD • ЗМІСТ • SISÄLLYS



ATTENTION • ACHTUNG • ATENCIÓN • ATTENTION • OPPMERKSOMHET • ATENÇÃO • ВНИМАНИЕ • ATTENZIONE
 UWAGA • UPOZORNĚNÍ • UPOZORNENIE • LET OP • UPPMÄRKSAMHET • OPMÆRKSOMHED • УВАГА • HUOMIO





1

F

T

HD

P

x4

2

HD/P

F/T

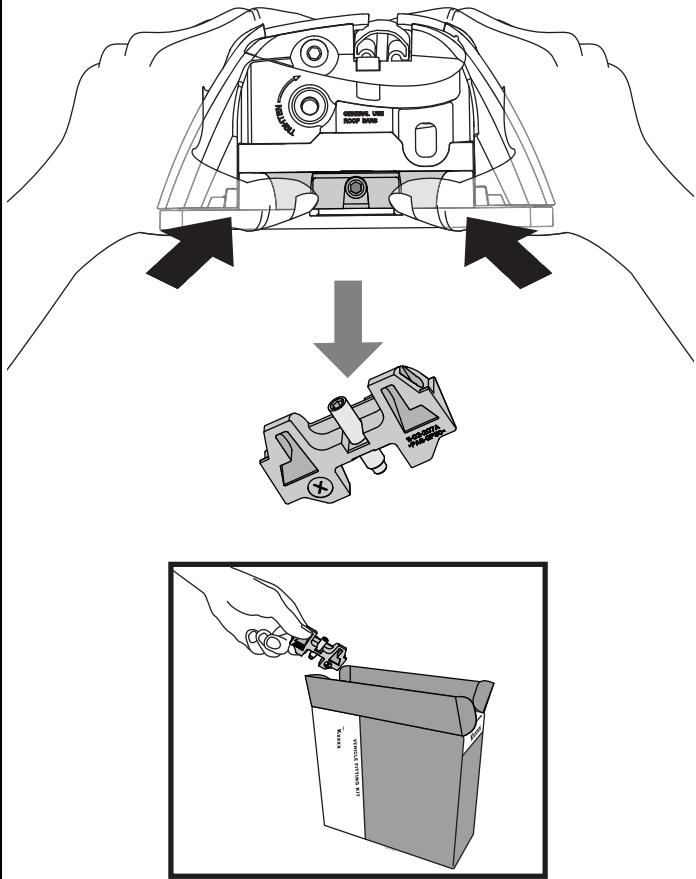
F **T** **HD**

F/T **P**

x10

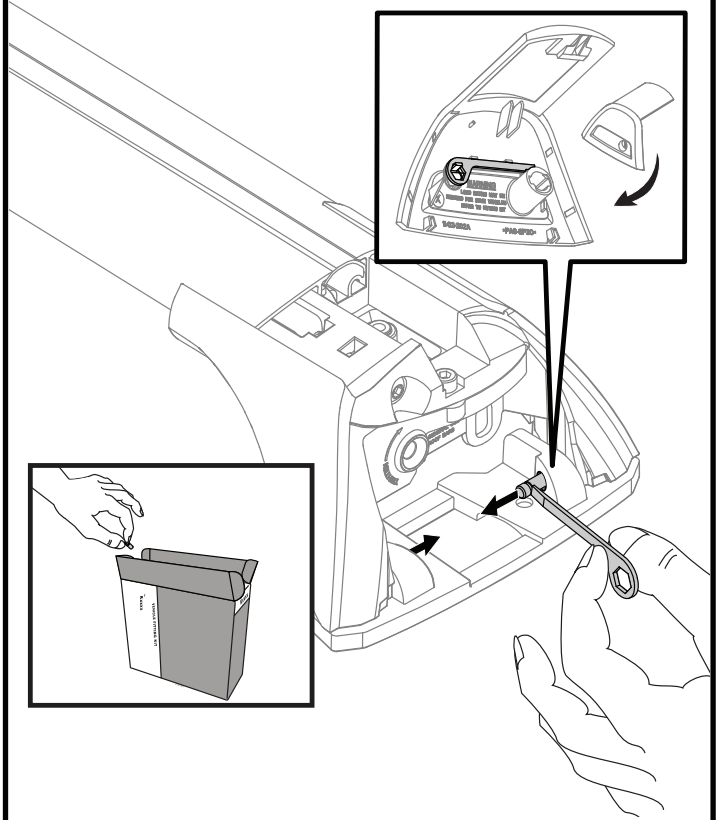
x4

3



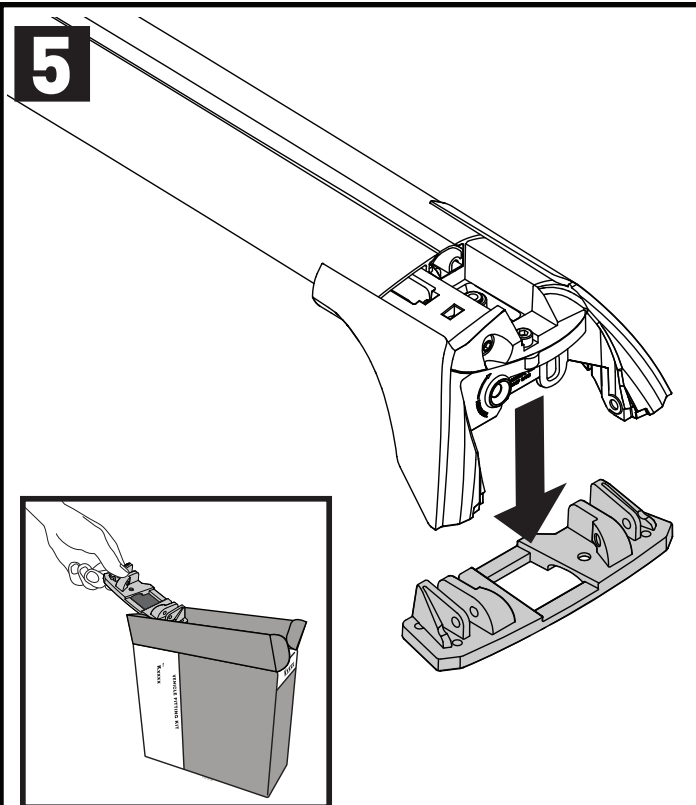
x4

4



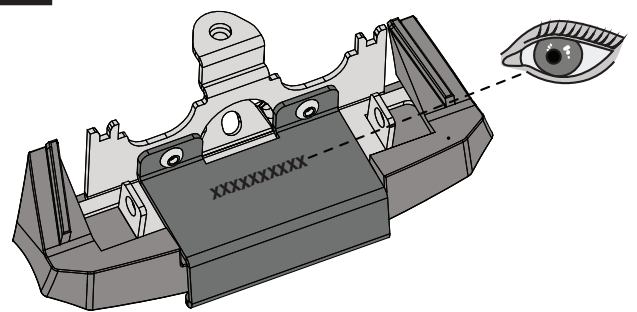
x8

5



x4

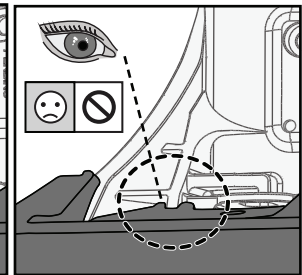
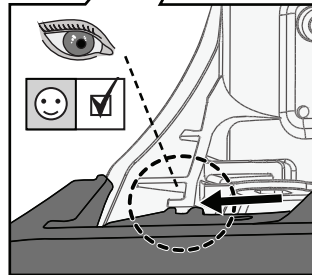
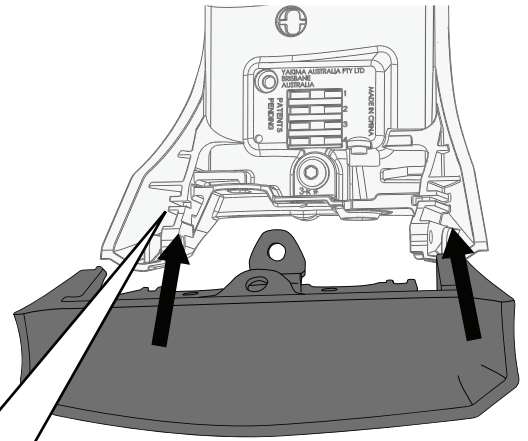
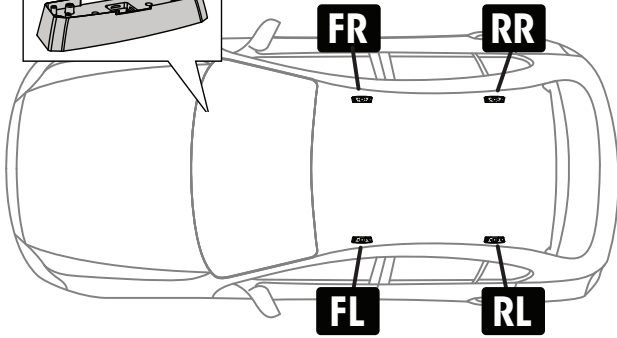
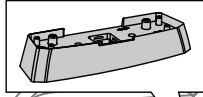
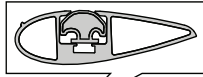
6



FL + RL + FR + RR

= 6100004219A

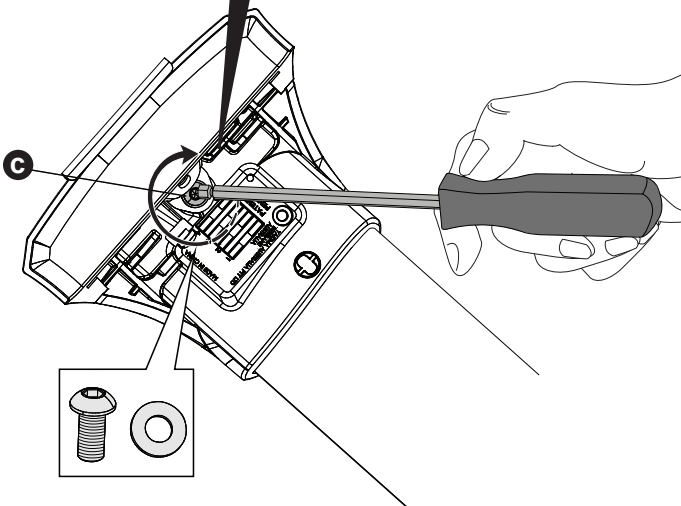
7



x4

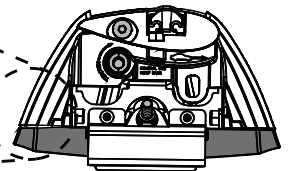
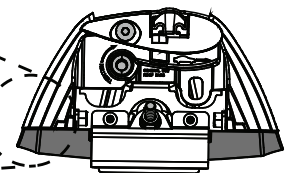
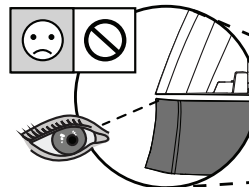
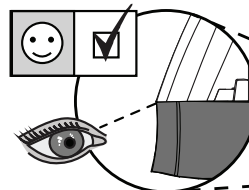
8

**3 Nm
(27 lb-in)**



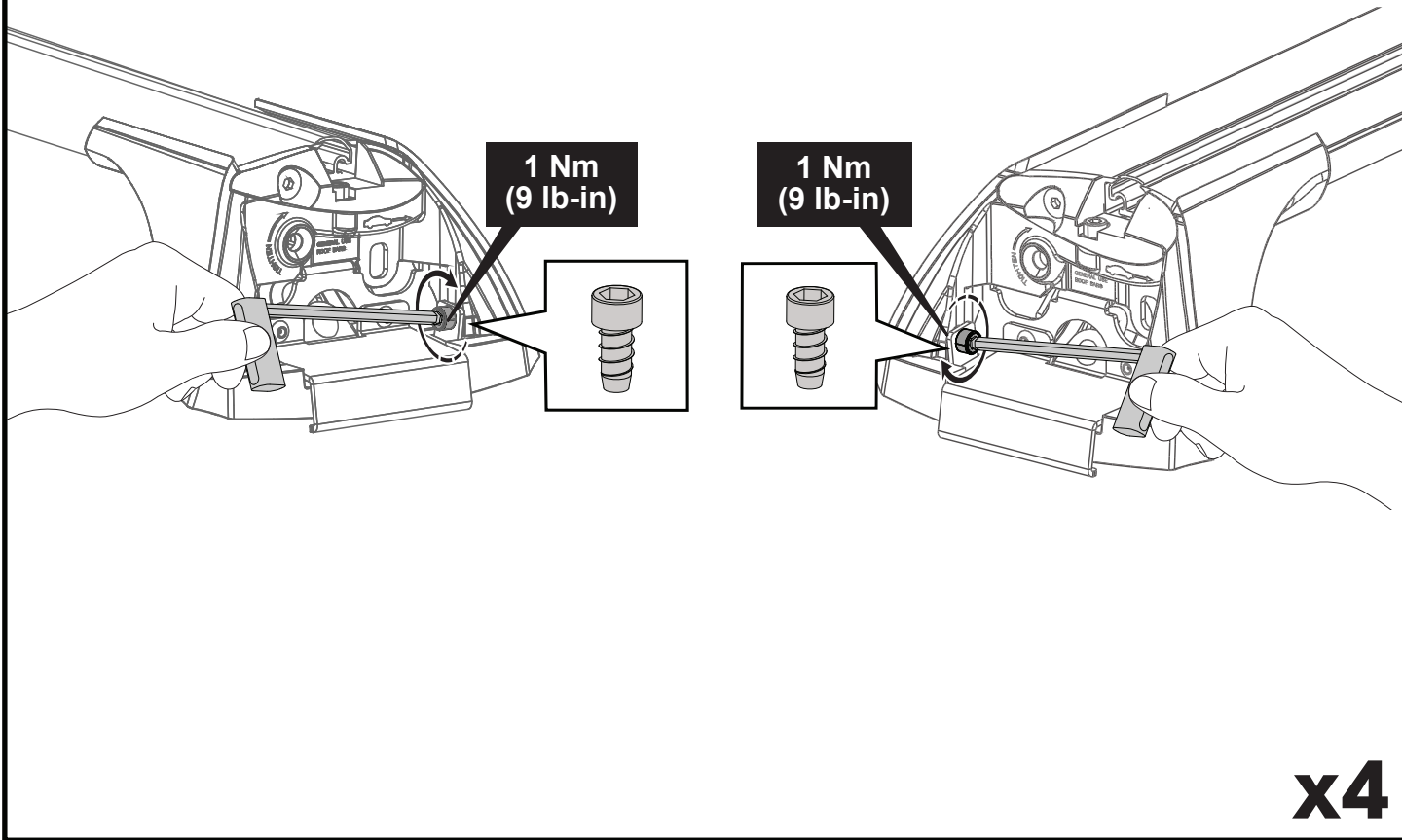
x4

9

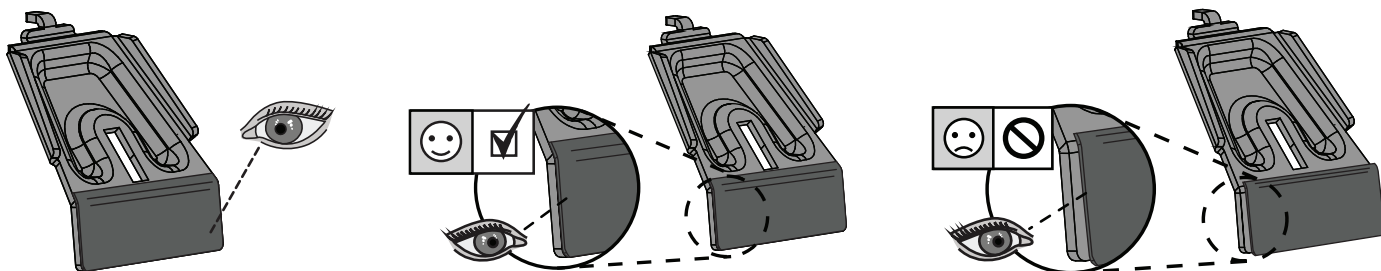
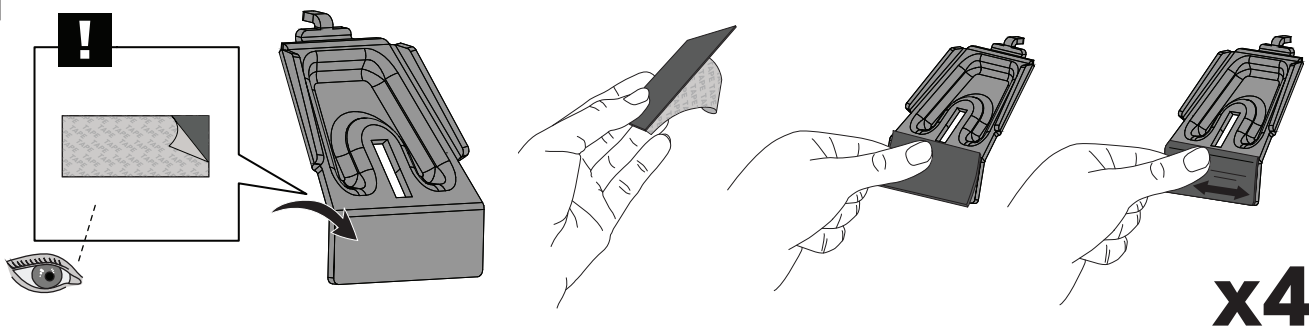


x4

10

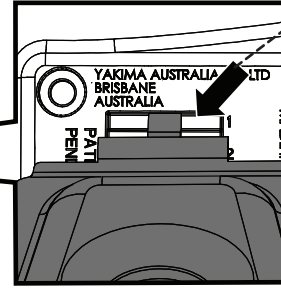
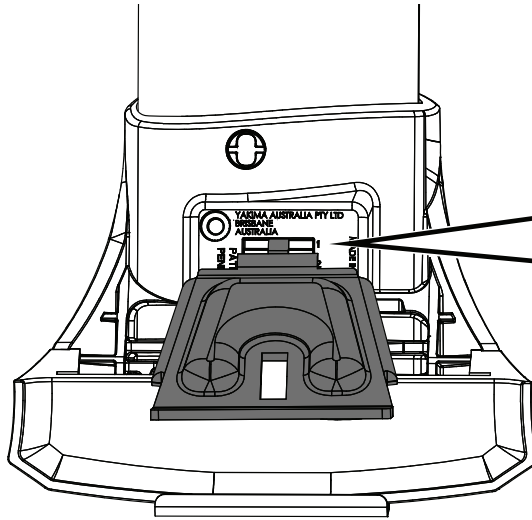
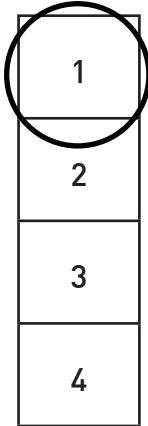


11



FORD ONLY • FORD NUR • FORD SOLAMENTE • FORD SEULEMENT • FORD BARE • FORD SOMENTE • FORD ТОЛЬКО
SOLO FORD • FORD TYLKO • FORD POUZE • FORD IBA • FORD ALLEEN • FORD BARA • KUN FORD • FORD ТИЛКИ • VAIN FORD

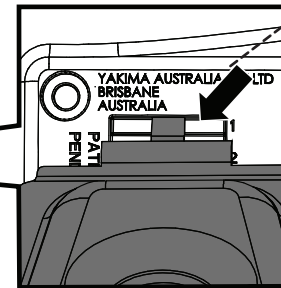
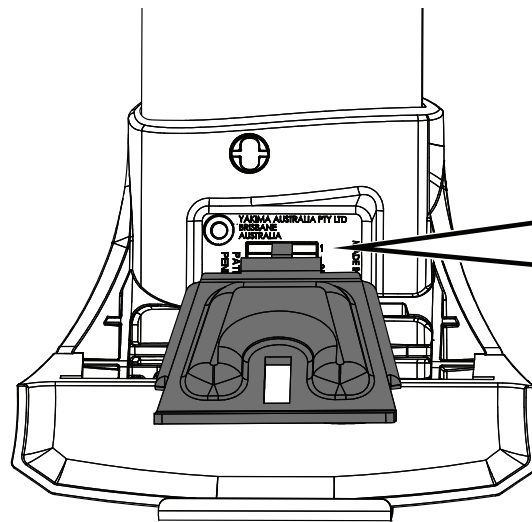
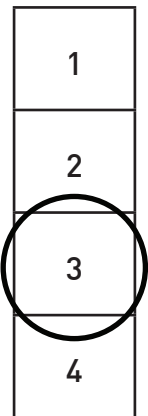
12 a



x4

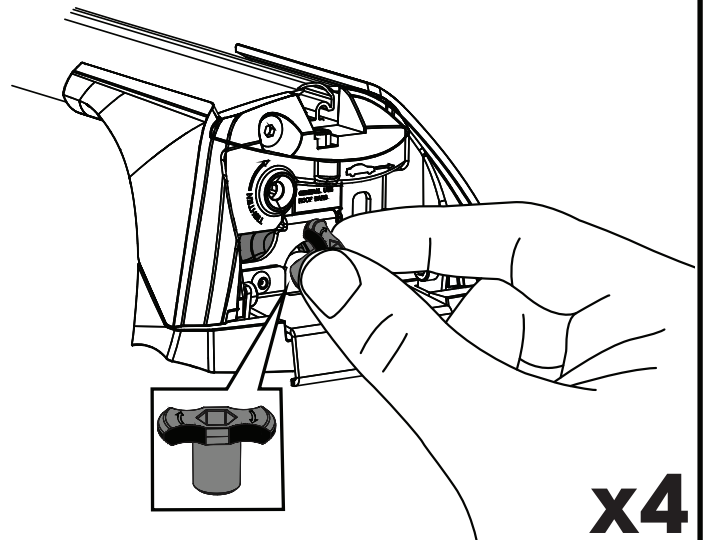
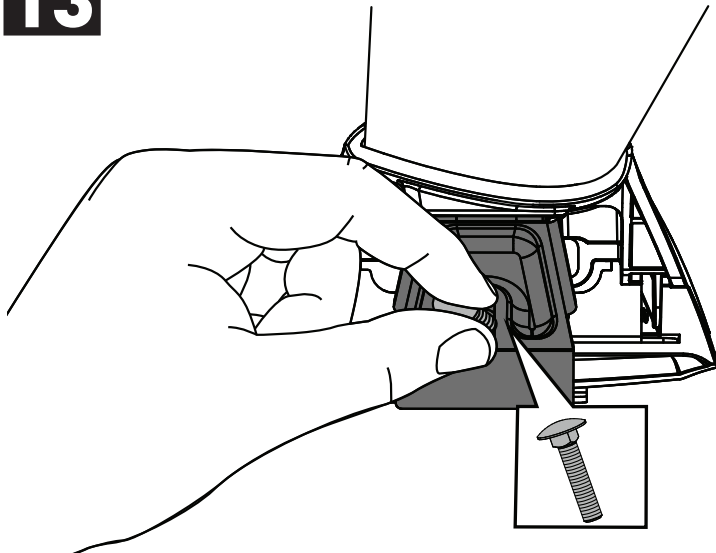
HAVAL ONLY • HAVAL NUR • HAVAL SOLAMENTE • HAVAL SEULEMENT • HAVAL BARE • HAVAL SOMENTE • HAVAL ТОЛЬКО
SOLO HAVAL • HAVAL TYLKO • HAVAL POUZE • HAVAL IBA • HAVAL ALLEEN • HAVAL BARA • KUN HAVAL • HAVAL ТИЛКИ • VAIN HAVAL

12 b



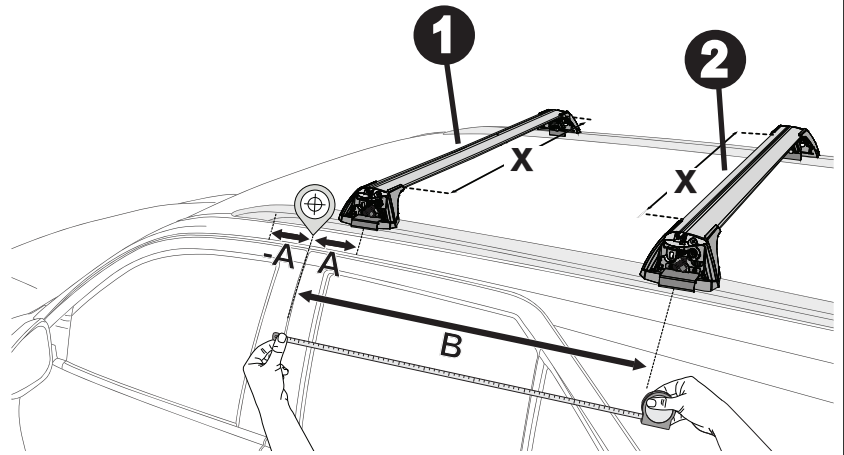
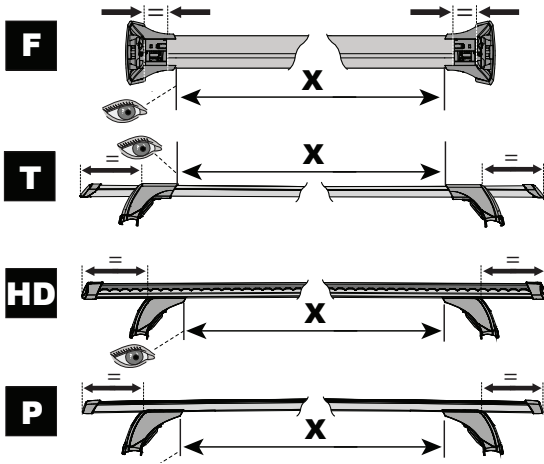
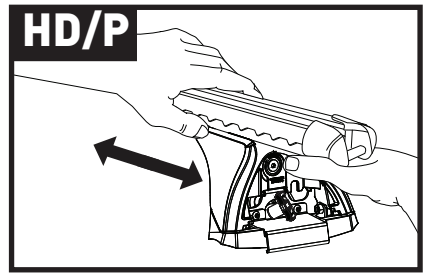
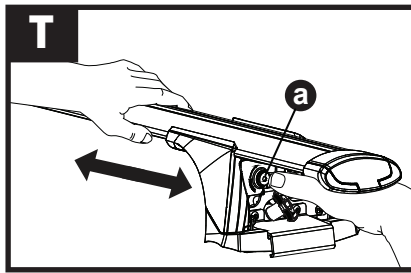
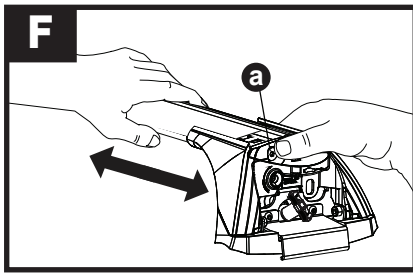
x4



13

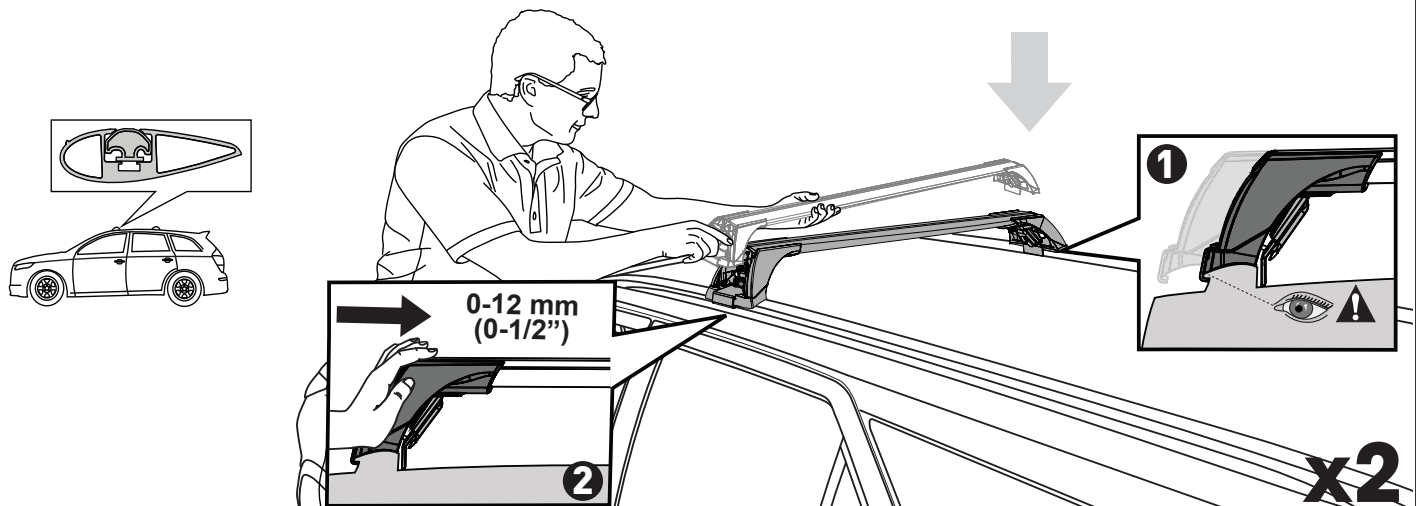


x4

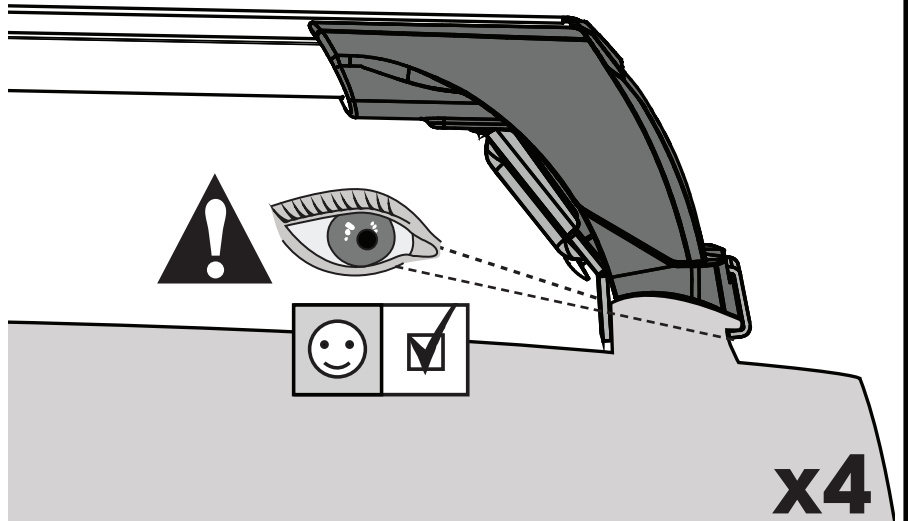
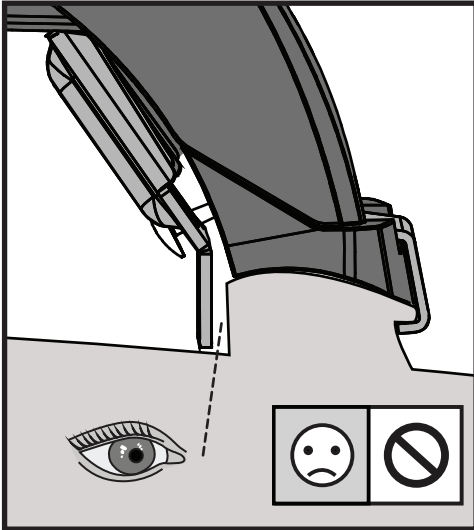
14



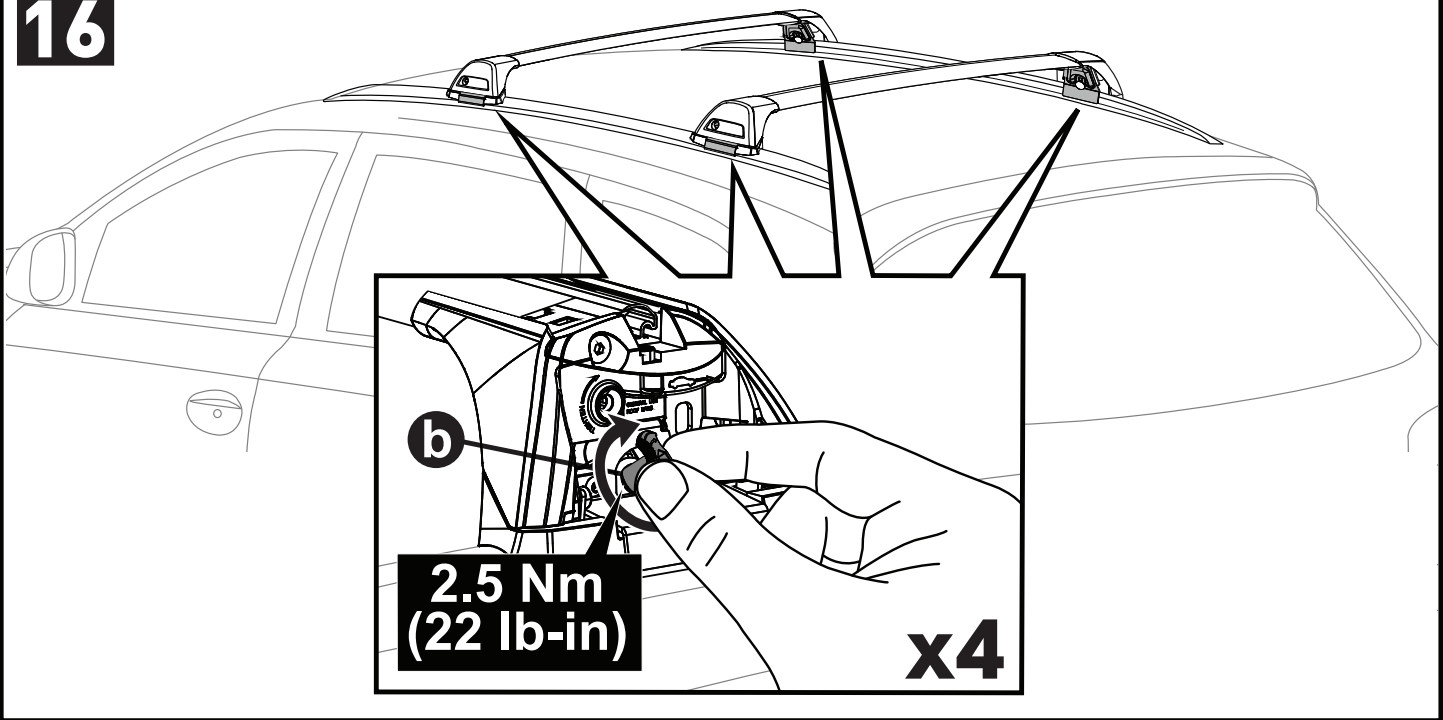
		1	2	A	B
Ford Focus, 5dr Estate 18+	EU	X = 810 mm (31 7/8")	X = 795 mm (31 1/4")	-A = 60 mm (2 3/8")	B = 690 mm (27 1/8")
Ford Focus, 5dr Wagon 18+	NZ	X = 810 mm (31 7/8")	X = 795 mm (31 1/4")	-A = 60 mm (2 3/8")	B = 690 mm (27 1/8")
Ford Focus, 5dr Wagon Apr 19+	AU	X = 810 mm (31 7/8")	X = 795 mm (31 1/4")	-A = 60 mm (2 3/8")	B = 690 mm (27 1/8")
Haval Jolion, 5dr SUV 21+	EU, ZA	X = 855 mm (33 5/8")	X = 815 mm (32 1/8")	-A = 30 mm (1 1/8")	B = 720 mm (28 3/8")
Haval Jolion, 5dr SUV May 21+	AU, NZ	X = 855 mm (33 5/8")	X = 815 mm (32 1/8")	-A = 30 mm (1 1/8")	B = 720 mm (28 3/8")



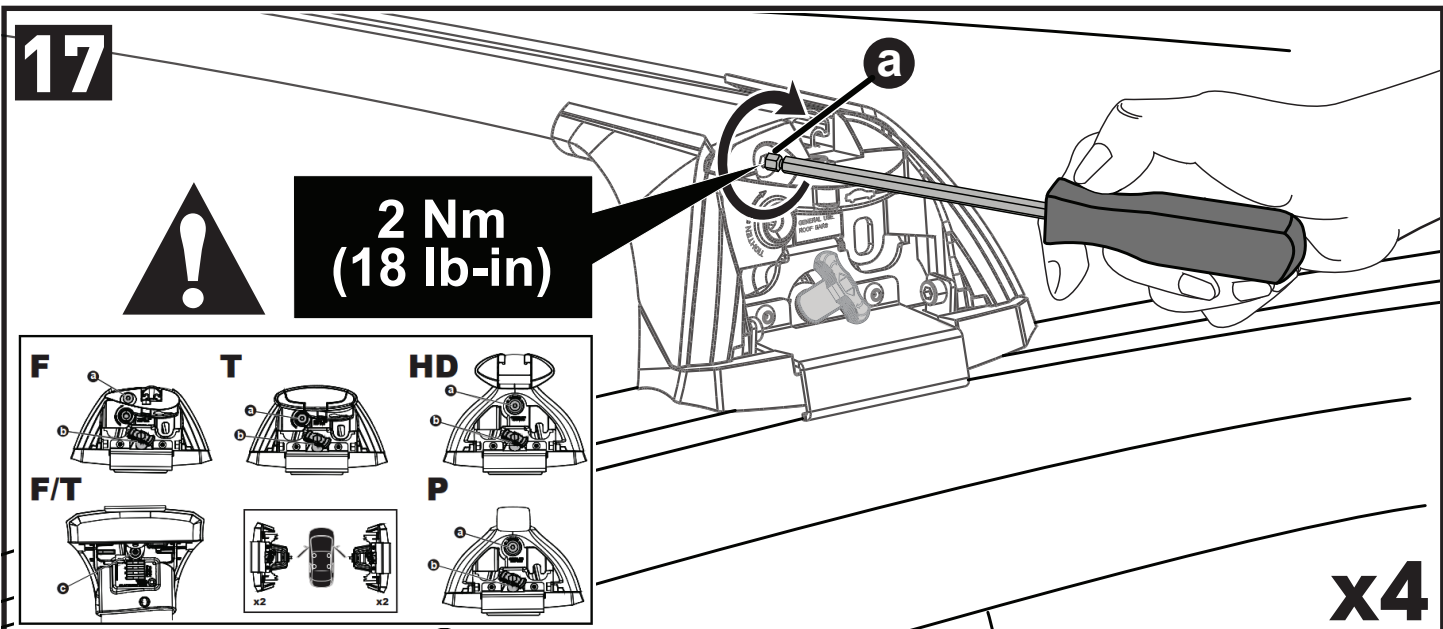
15



16



17



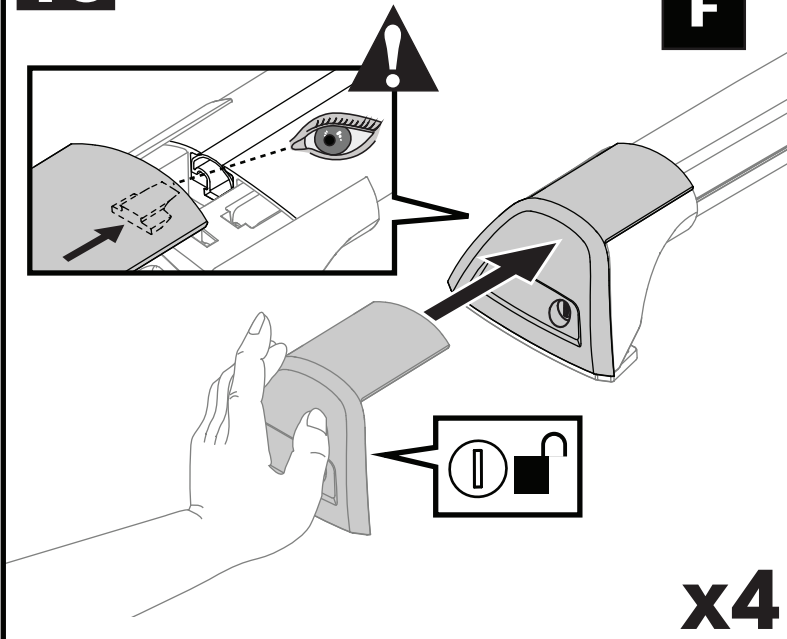
18

F

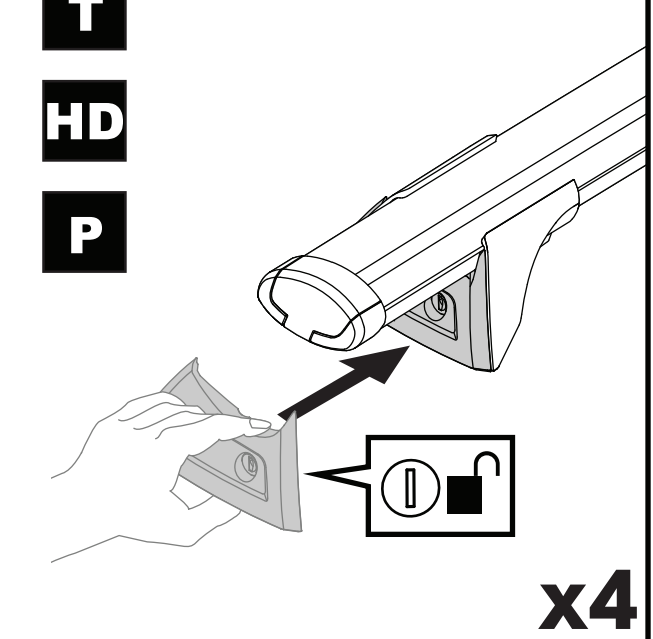
T

HD

P

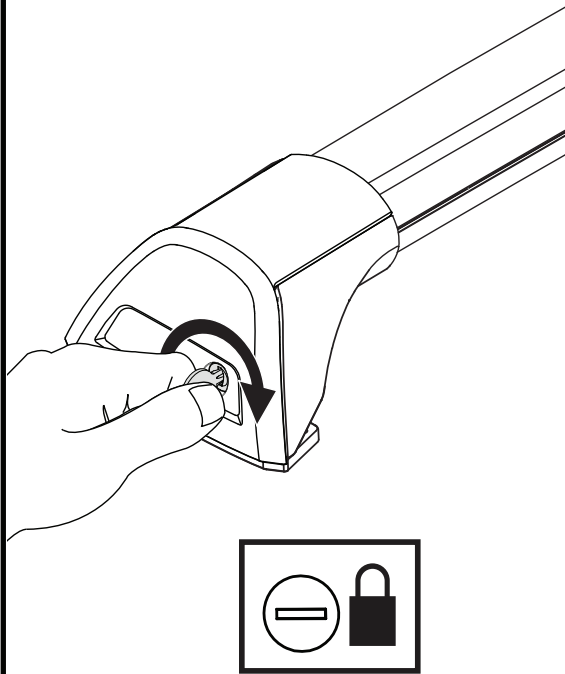


x4



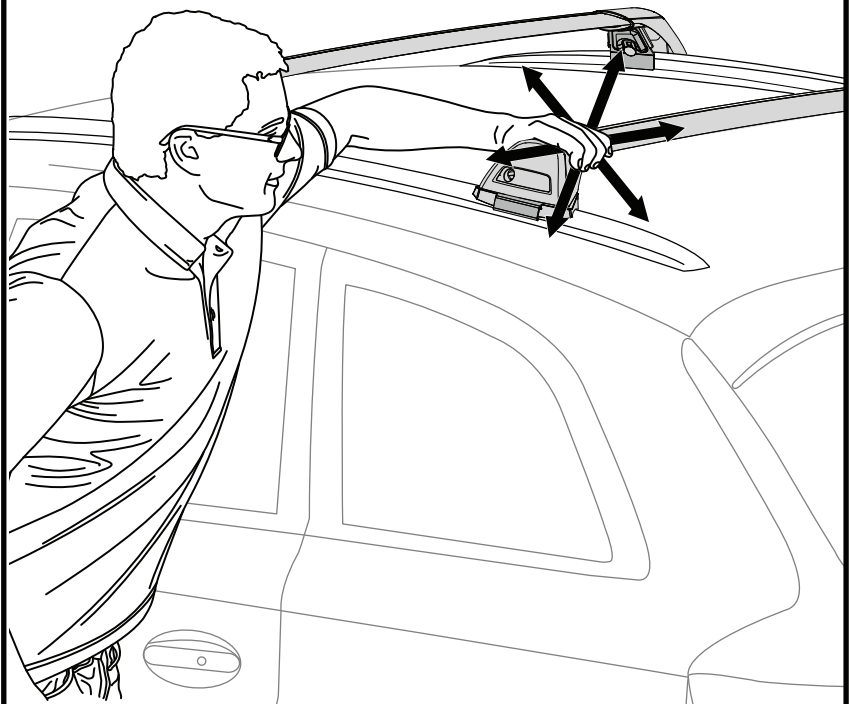
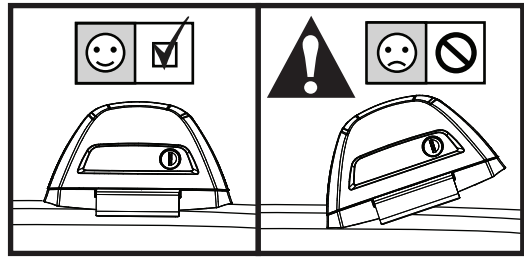
x4

19



x4

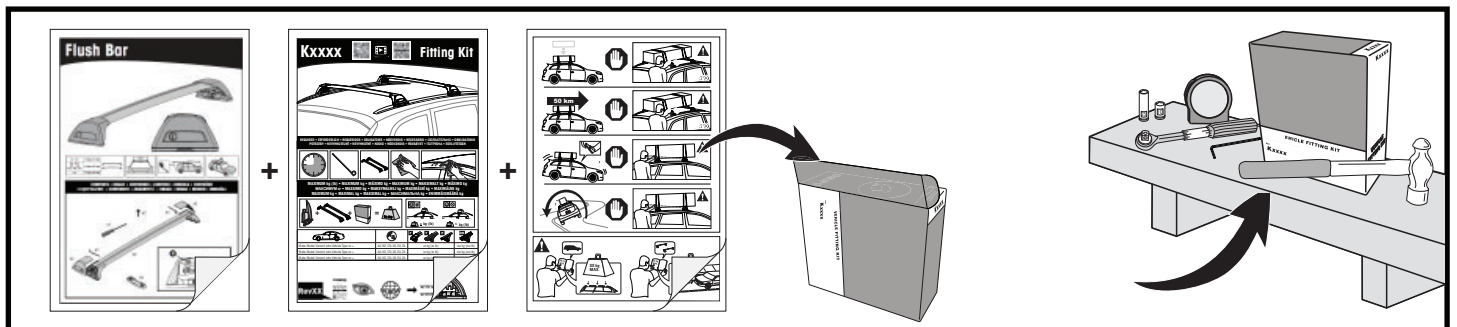
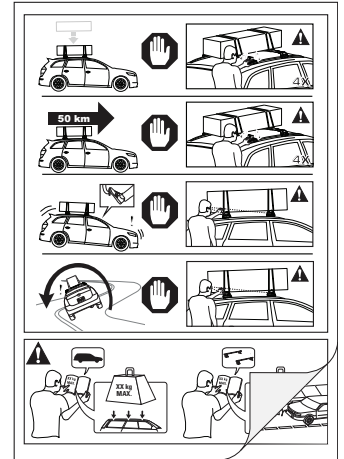
20



x4

**ATTENTION • ACHTUNG • ATENCIÓN • ATTENTION • OPPMERKSOMHET • ATENÇÃO • ВНИМАНИЕ • ATTENZIONE
 UWAGA • UPOZORNĚNÍ • UPOZORNENIE • LET OP • UPPMÄRKSAMHET • ОПМÆRКСОМНED • УБАГА • HUOMIO**

- EN** Please read safety and warranty booklet included with this product prior to use. For more information visit your local dealer.
- DE** Bitte lesen und beachten Sie die beiliegende Montageanleitung, Sicherheitshinweise und Garantiebedingungen bevor Sie das Produkt montieren/benutzen. Für weitere Informationen kontaktieren Sie bitte Ihnen Händler.
- ES** Por favor, lea folleto de seguridad y garantía que se incluye con este producto antes de su uso . Para obtener más información, visite a su distribuidor local.
- FR** Veuillez lire attentivement le manuel de sécurité et de garantie avant utilisation. Pour plus d'informations, visitez votre concessionnaire local.
- NO** Vennligst les hefte om sikkerhet og garanti som er vedlagt dette produkt før det tas i bruk. For mer informasjon ta kontakt med din forhandler.
- PT** Por favor leia o manual de segurança e garantia incluído, antes de utilizar o produto. Para mais informações visite o seu revendedor local.
- RU** Пожалуйста, ознакомьтесь с инструкцией перед тем, как использовать товар. Для получения более подробной информации обратитесь к местному дилеру.
- IT** Si prega di leggere il libretto di sicurezza e garanzia incluso nel prodotto prima dell'uso. Per maggiori informazioni visita il rivenditore locale.
- PL** Proszę zapoznać się z warunkami gwarancji i bezpieczeństwa przed użyciem produktu. W celu uzyskania dodatkowych informacji proszę kontaktować się z najbliższym autoryzowanym punktem sprzedaży.
- CS** Před použitím si prosím přečtete přiložené informace o bezpečnosti a záručních podmínkách. Pro více informací navštivte nejbližšího dealera.
- SK** Pred použitím si prosím prečítajte priložené informácie o bezpečnosti a záručných podmienkach. Pre viac informácií navštívte najbližšieho dílera.
- NL** A.U.B. bijgesloten garantie- en veiligheidsinstructies grondig lezen voor gebruik van dit product. Voor meer informatie graag contact opnemen met uw dealer.
- SV** Var snäll och läs igenom säkerhets- och garantihäftet som medföljer produkten före användning. För mer information besök din lokala återförsäljare.
- DK** Læs venligst sikkerheds- og garantibogsholderen, der følger med dette produkt, inden brug. For mere information besøg din lokale forhandler.
- UA** Будь ласка, ознайомтеся з бронею безпеки та гарантії, включені до цього продукту перед використанням. Для отримання додаткової інформації відвідайте місцевого дилера.
- FI** Lue tämän tuotteen mukana toimitetut turvallisuus- ja takuu huoltopalvelut ennen käyttöä. Lisätietoja saat paikalliselta jälleenmyyjältä.



ALL CONTENT SUBJECT TO YAKIMA AUSTRALIA PTY LTD COPYRIGHT © 2018

Yakima Australia Pty Ltd
 17 Hinkler Court, Brendale
 QLD 4500, Australia
 1800 143 548
 www.prorack.com.au
 www.yakima.com.au

Yakima Products, Inc.
 4101 Kruse Way
 Lake Oswego, OR. 97035 USA
 888 925 4621
 www.yakima.com

WORKS WITH: