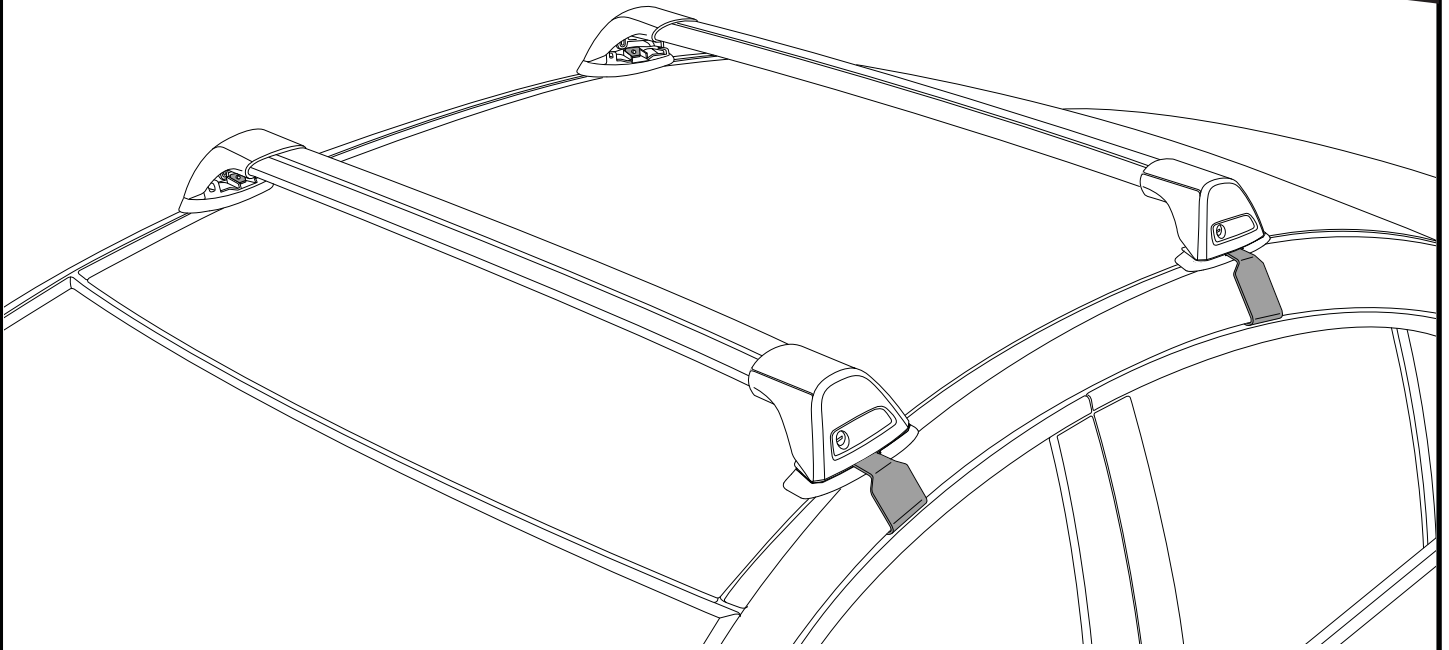
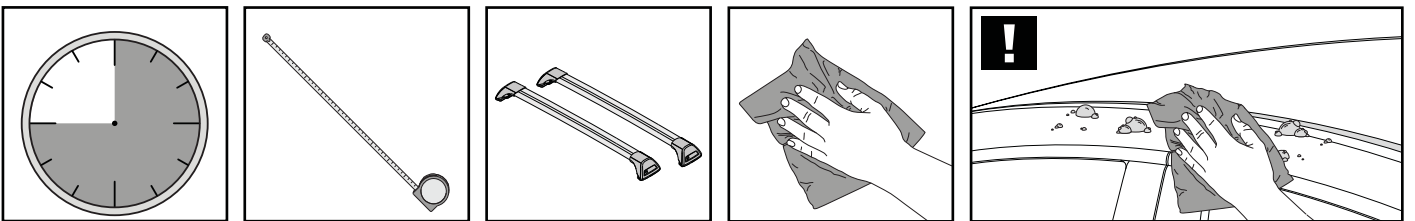


K144

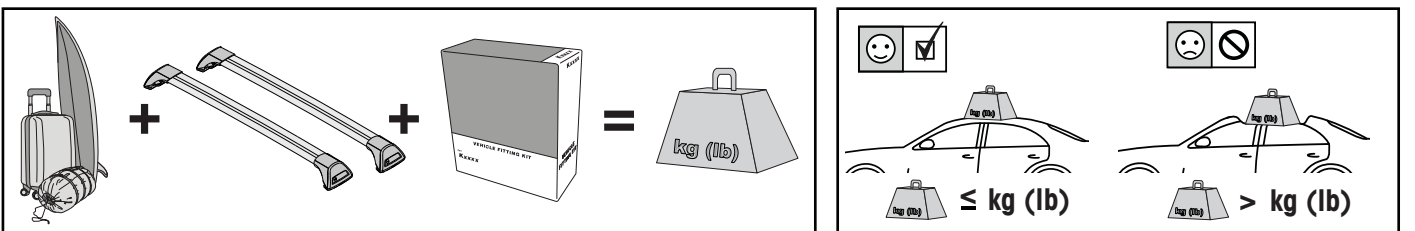
Fitting Kit

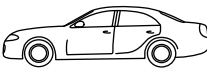

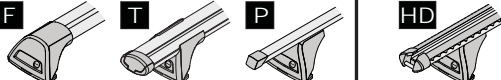


**REQUIRED • ERFORDERLICH • REQUERIDOS • OBLIGATOIRE • NØDVENDIG • NECESSÁRIO
ОБЯЗАТЕЛЬНО • OBBLIGATORIO • POTRZEBY • NEVYHNUTELNÉ • NEVYHNUTNÉ • NODIG • NØDVÄNDIG**

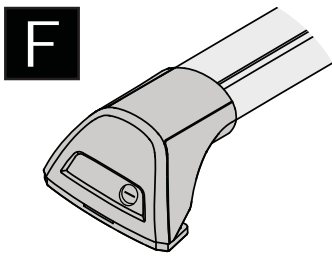
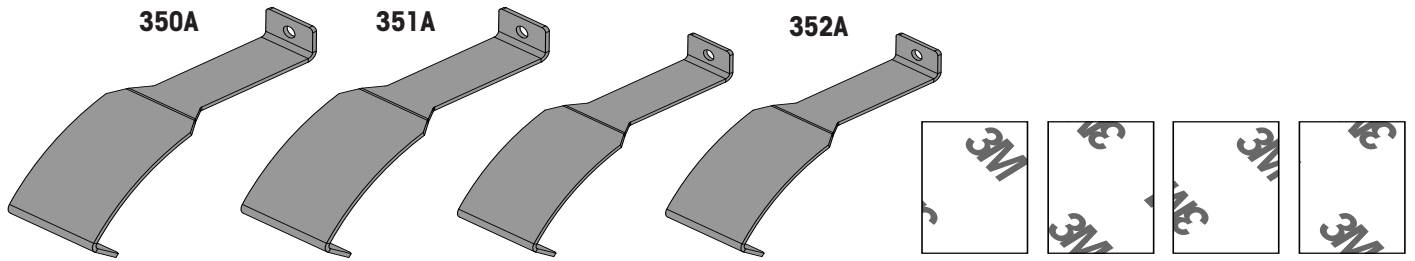


**MAXIMUM kg (lb) • MAXIMUM kg • MÁXIMO kg • MAXIMUM kg • MAKSIMALT kg • MÁXIMO kg
МАКСИМУМ кг • MASSIMO kg • MAKSIMALNEJ kg • MAXIMÁLNÍ kg • MAXIMÁLNE kg
MAXIMUM kg • MAXIMAL kg**

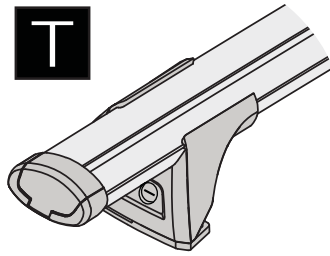


			
Toyota Corolla, 4dr Sedan Nov 01-Apr 07	NZ		75 kg (165 lb)
Toyota Corolla, 4dr Sedan Dec 01-Apr 07	AU		75 kg (165 lb)
Toyota Corolla, 4dr Sedan 02-06	ZA		75 kg (165 lb)
Toyota Corolla, 4dr Sedan 02-07	EU		75 kg (165 lb)
Toyota Corolla, 5dr Hatch Nov 01-Apr 07	NZ		75 kg (165 lb)
Toyota Corolla, 5dr Hatch Dec 01-Apr 07	AU		75 kg (165 lb)
Toyota Corolla, 5dr Hatch 02-07	EU		75 kg (165 lb)
Toyota RunX, 5dr Hatch 01-05	ZA		75 kg (165 lb)

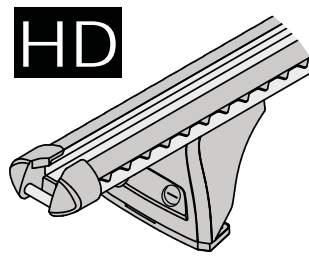
**CONTENTS • INHALT • CONTENIDO • CONTENU • INNHOLD • CONTEÚDO • СОДЕРЖАНИЕ • CONTENUTO
ZAWARTOŚĆ • OBSAH • OBSAH • INHOUD • INNEHÅLL**



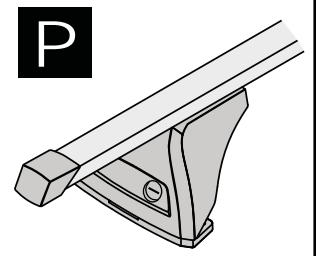
FLUSH BAR (F)



THROUGH BAR (T)

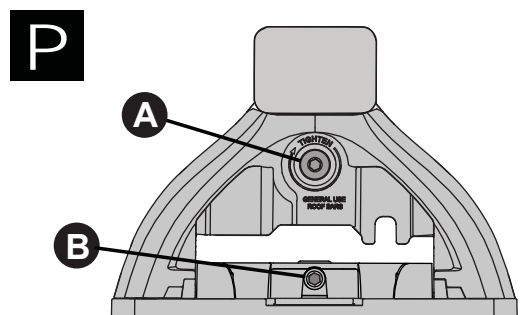
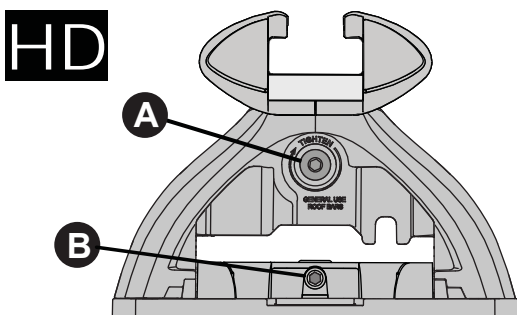
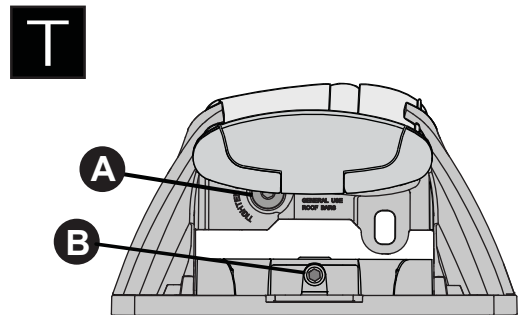
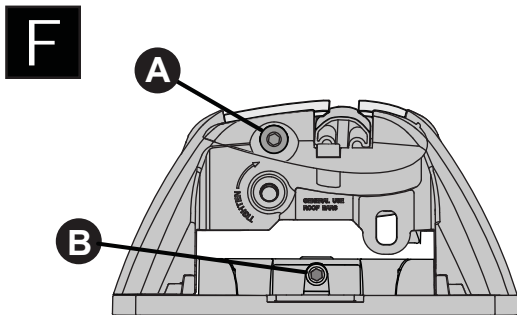
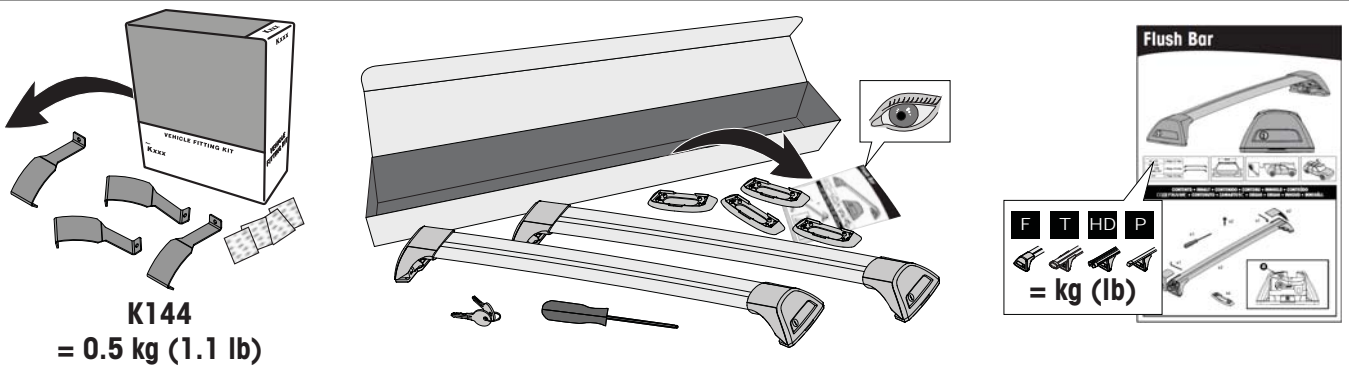


HEAVY DUTY BAR (HD)

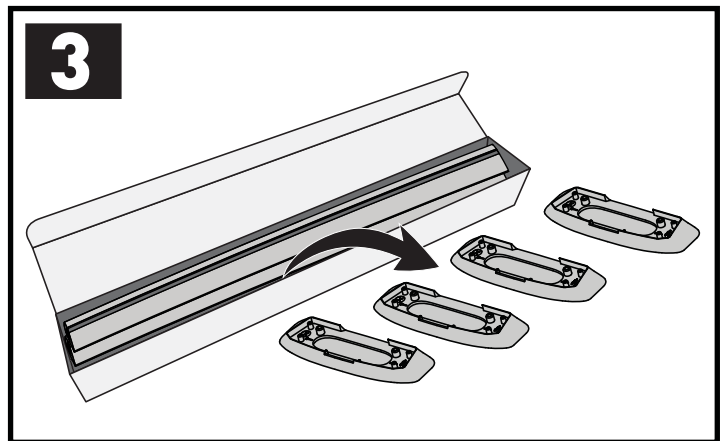
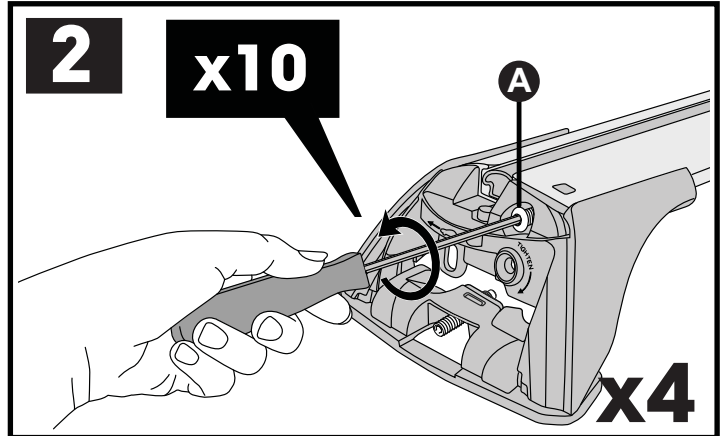
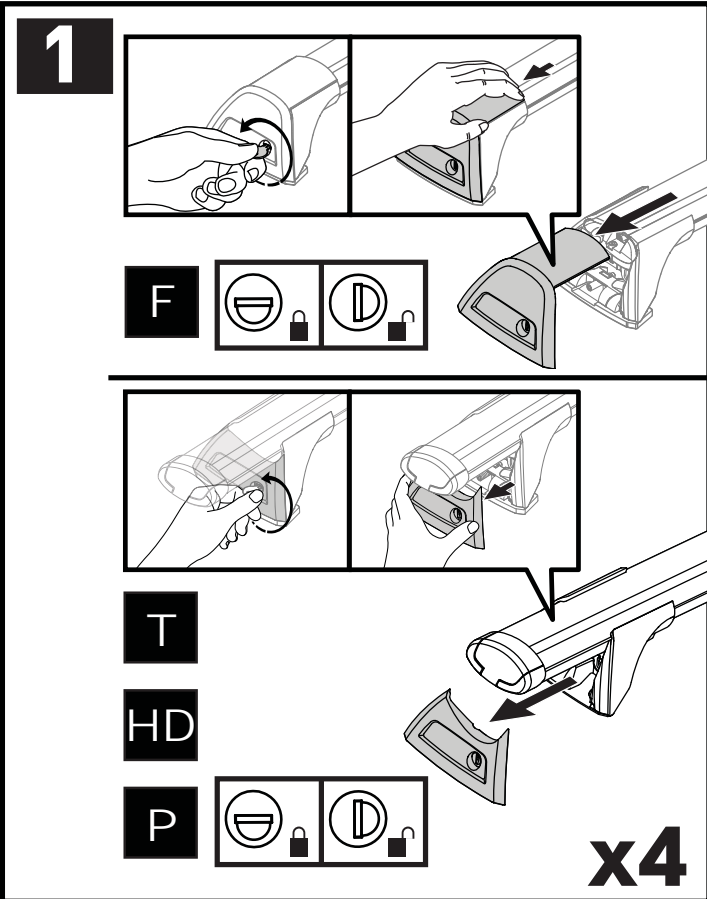
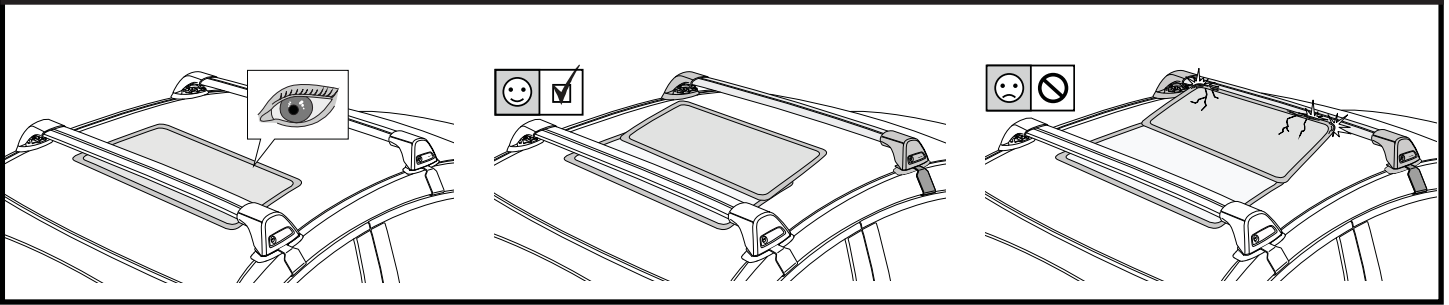


P BAR (P)

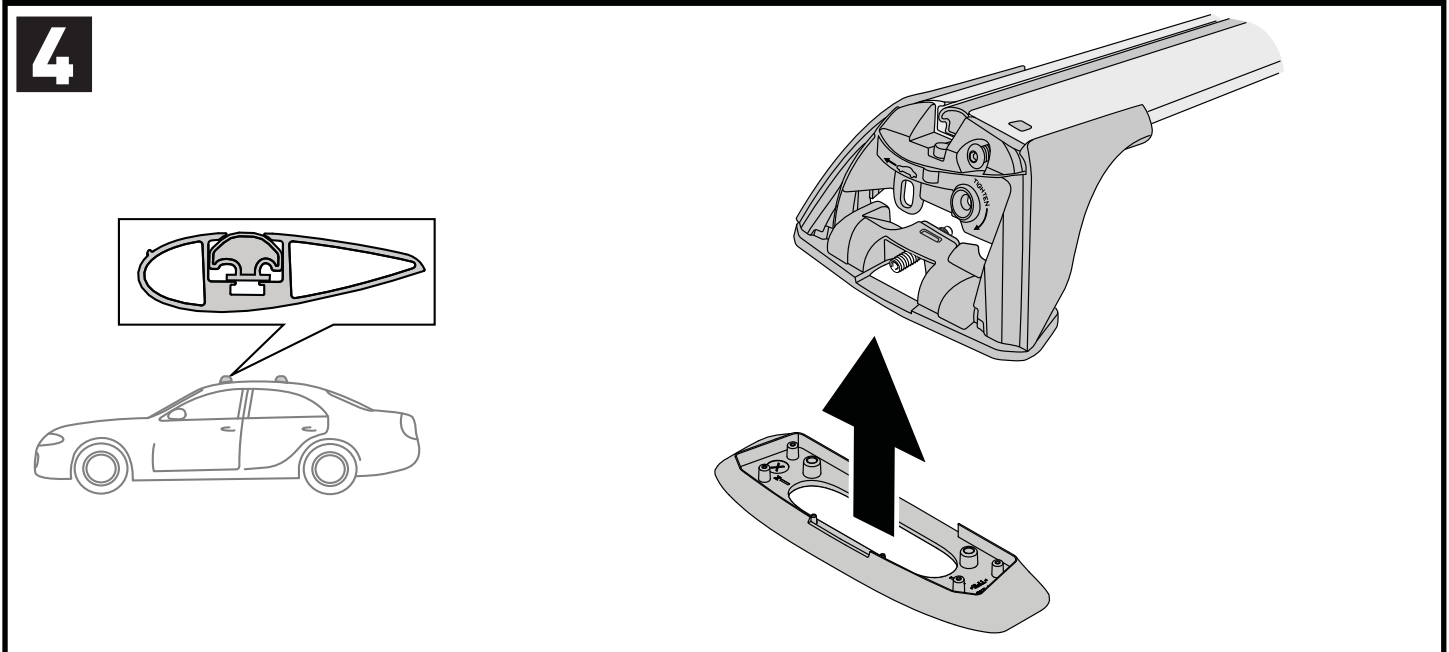
**ATTENTION • ACHTUNG • ATENCIÓN • ATTENTION • OPPMERKSOMHET • ATENÇÃO • ВНИМАНИЕ
ATTENZIONE • UWAGA • UPOZORNĚNÍ • UPOZORNENIE • LET OP • UPPMÄRKSAMHET**

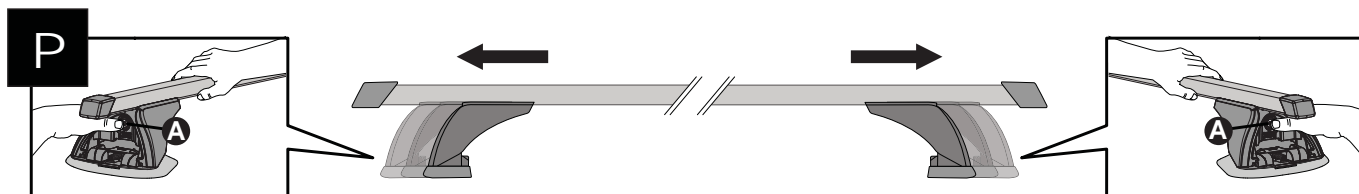
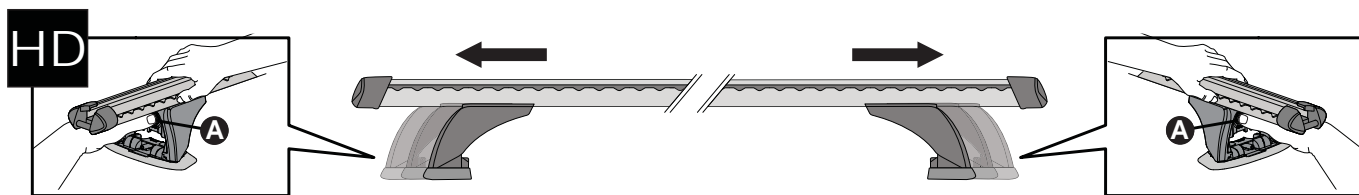
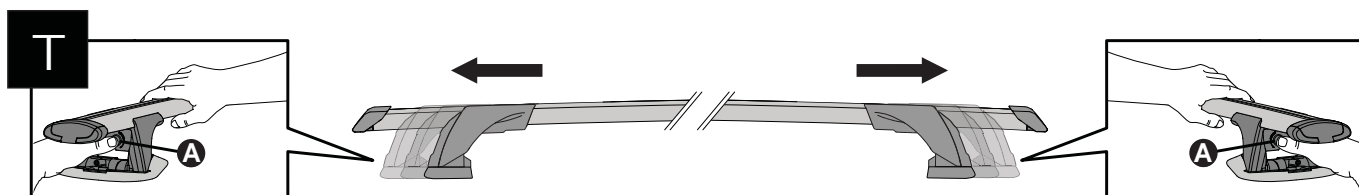
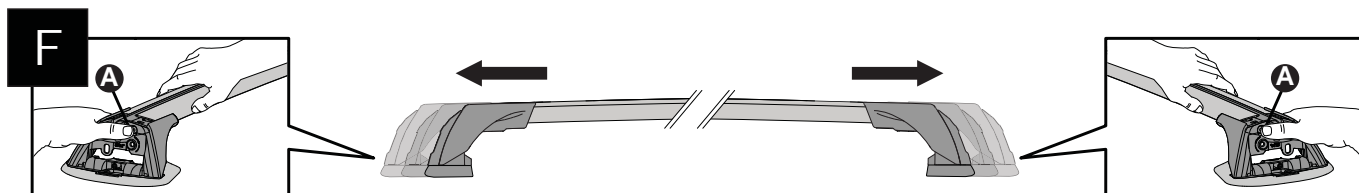
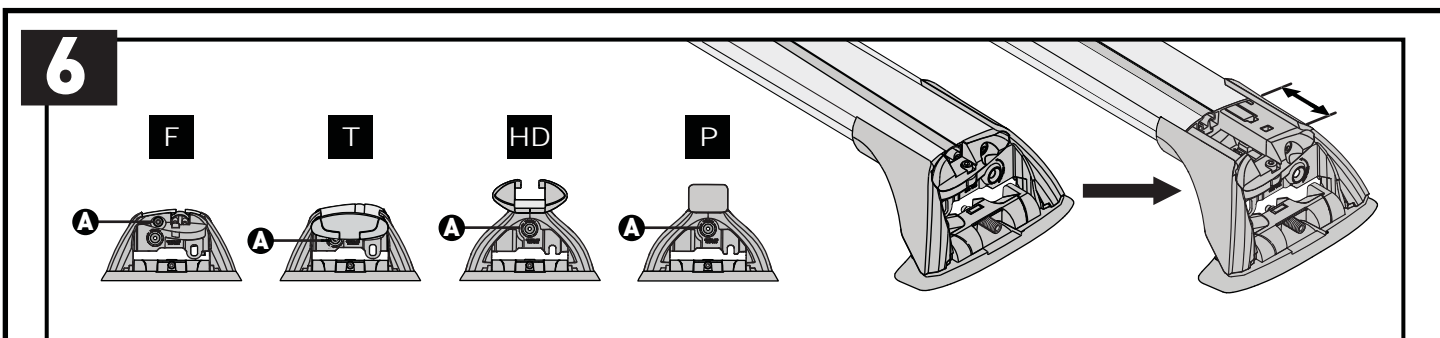
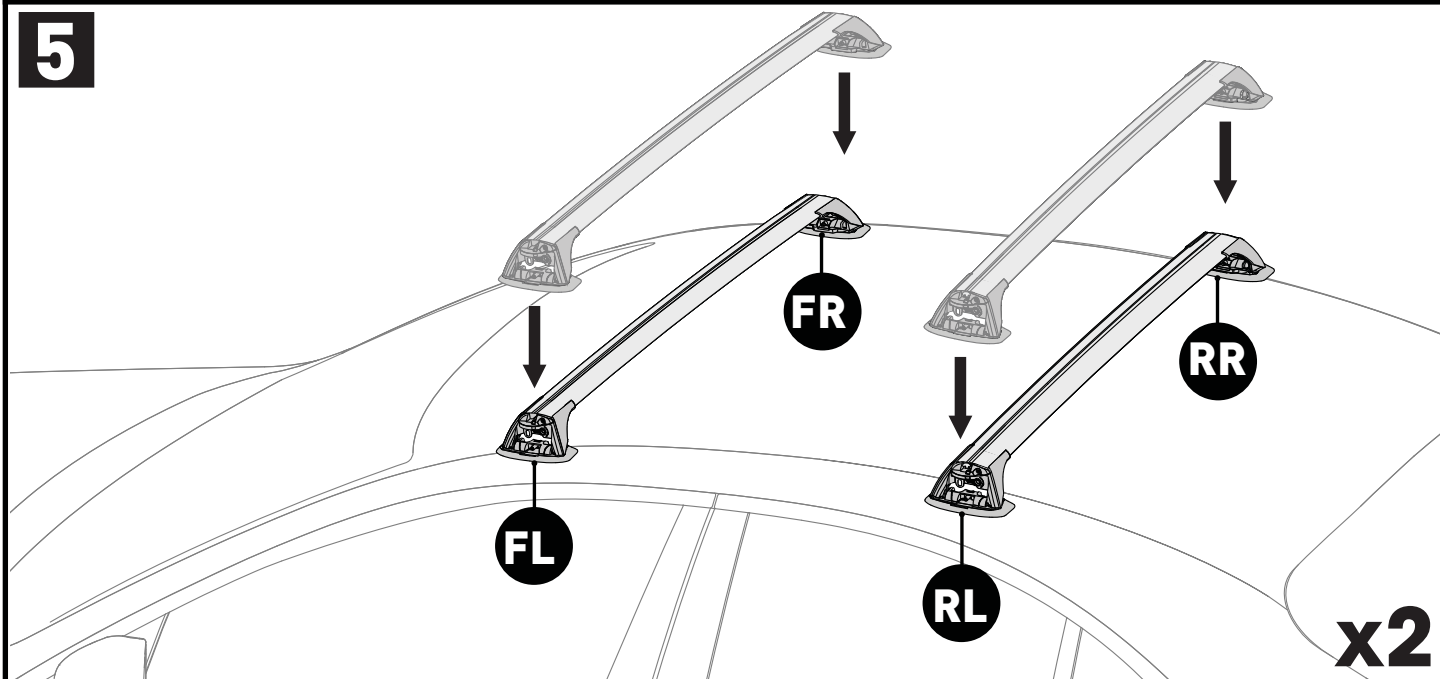


ATTENTION • ACHTUNG • ATENCIÓN • ATTENTION • OPMERKSOMHET • ATENÇÃO • ВНИМАНИЕ
 ATTENZIONE • UWAGA • UPOZORNĚNÍ • UPOZORNENIE • LET OP • UPPMÄRKSAMHET



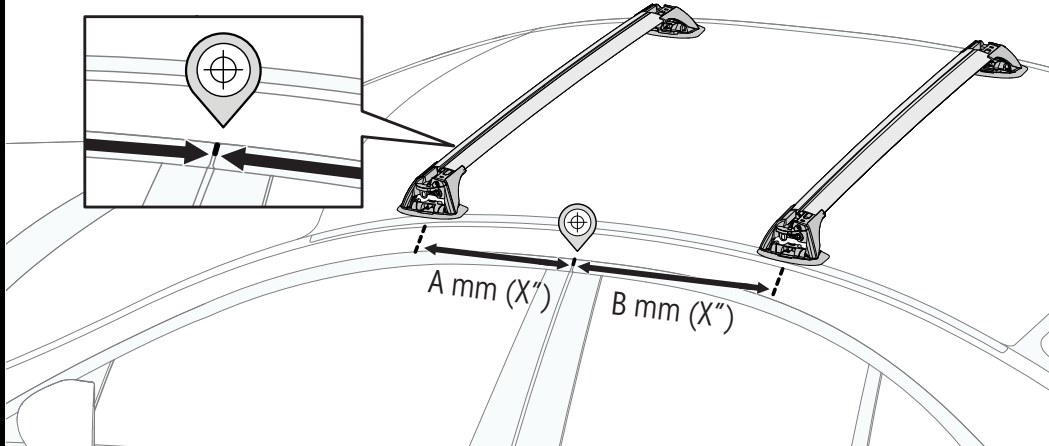
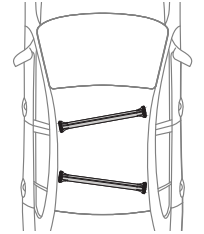
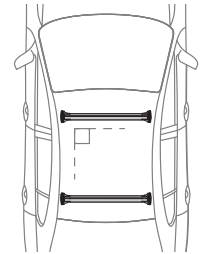
PLACEMENT • PLATZIERUNG • COLOCACIÓN • MONTAGE • PLASSERING • COLOCAÇÃO • РАЗМЕЩЕНИЕ
 MONTAGGIO • UMIESZCZENIE • UMÍSTĚNÍ • UMIESTNENIE • PLAATSING • PLACERING






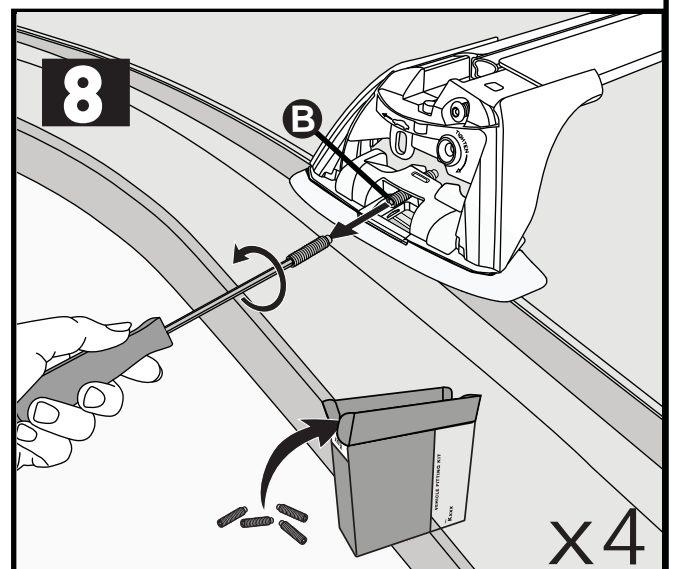
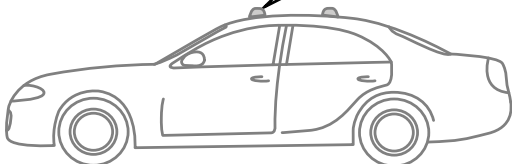
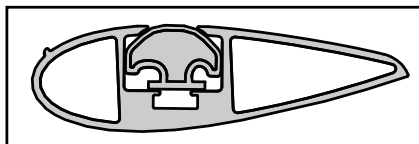
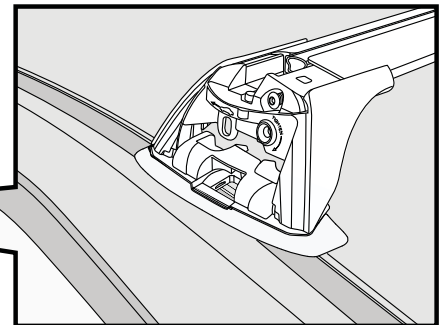
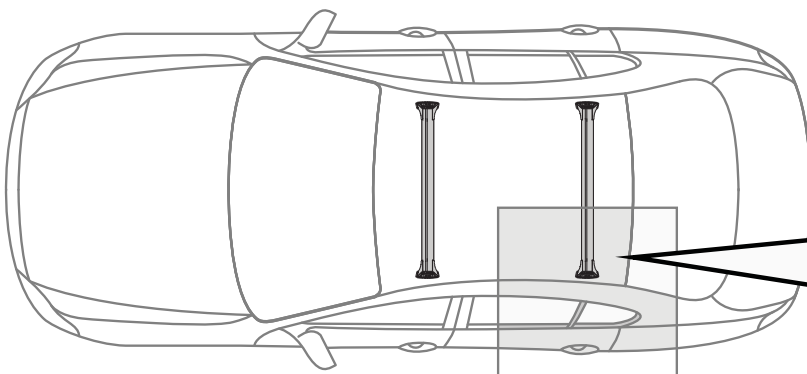
7

mm / inches



		A	B
Toyota Corolla, 4dr Sedan Nov 01-Apr 07	NZ	-A = 250 mm (9 7/8")	B = 450 mm (17 3/4")
Toyota Corolla, 4dr Sedan Dec 01-Apr 07	AU	-A = 250 mm (9 7/8")	B = 450 mm (17 3/4")
Toyota Corolla, 4dr Sedan 02-06	ZA	-A = 250 mm (9 7/8")	B = 450 mm (17 3/4")
Toyota Corolla, 4dr Sedan 02-07	EU	-A = 250 mm (9 7/8")	B = 450 mm (17 3/4")
Toyota Corolla, 5dr Hatch Nov 01-Apr 07	NZ	-A = 230 mm (9")	B = 470 mm (18 1/2")
Toyota Corolla, 5dr Hatch Dec 01-Apr 07	AU	-A = 230 mm (9")	B = 470 mm (18 1/2")
Toyota Corolla, 5dr Hatch 02-07	EU	-A = 230 mm (9")	B = 470 mm (18 1/2")
Toyota RunX, 5dr Hatch 01-05	ZA	-A = 230 mm (9")	B = 470 mm (18 1/2")

**PLACEMENT • PLATZIERUNG • COLOCACIÓN • MONTAGE • PLASSERING • COLOCAÇÃO • РАЗМЕЩЕНИЕ
MONTAGGIO • UMIESZCZENIE • UMÍSTĚNÍ • UMIESTNENIE • PLAATSING • PLACERING**



9

352A x 2
 350A x 1
 351A x 1

x4

10

FR = 352A
FL = 352A
RR = 350A
RL = 351A

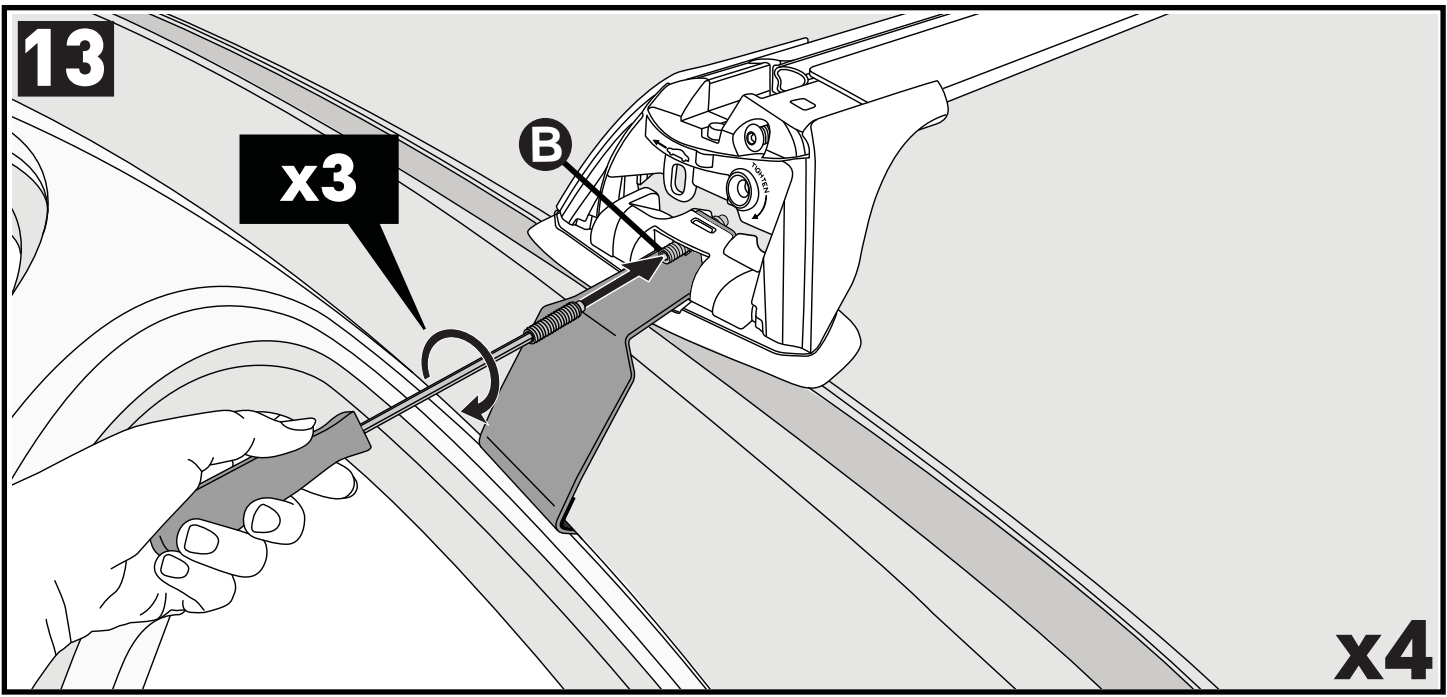
11

x4

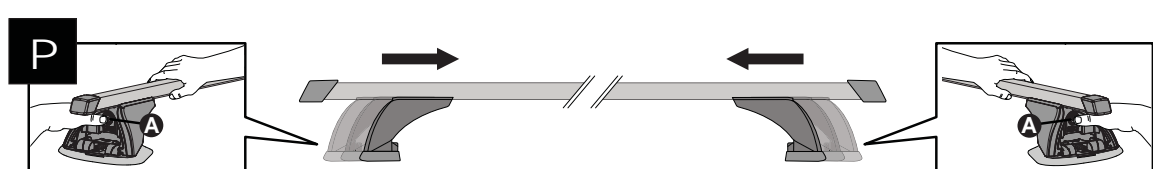
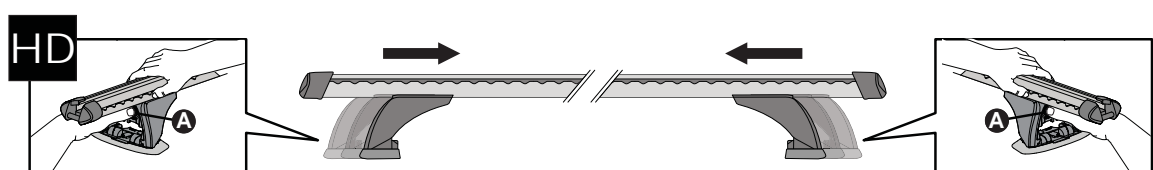
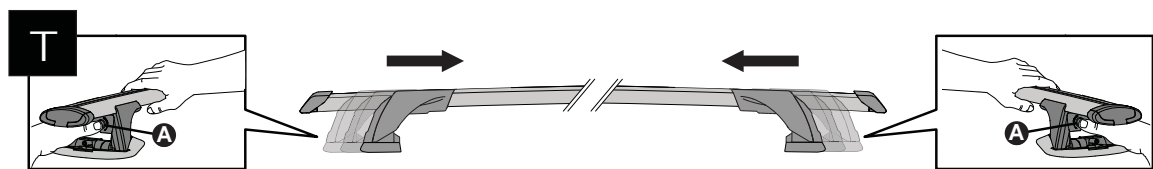
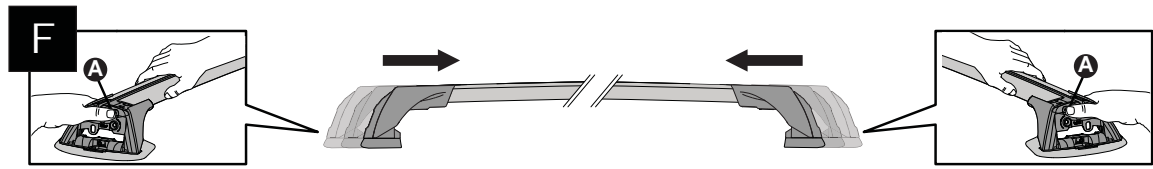
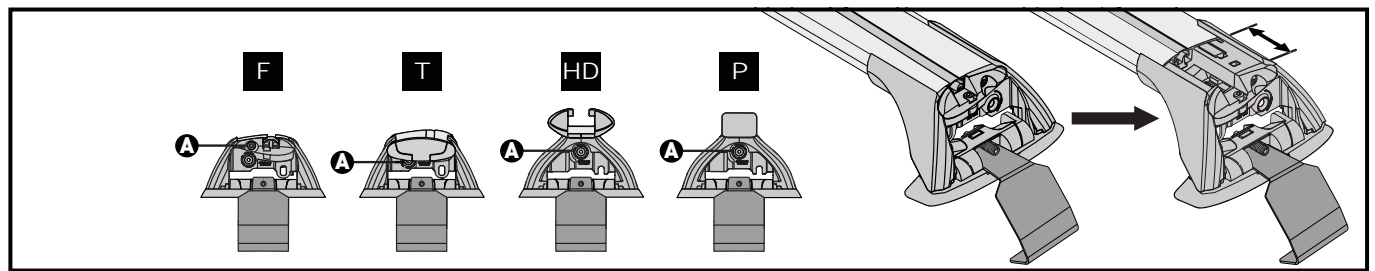
12

x4

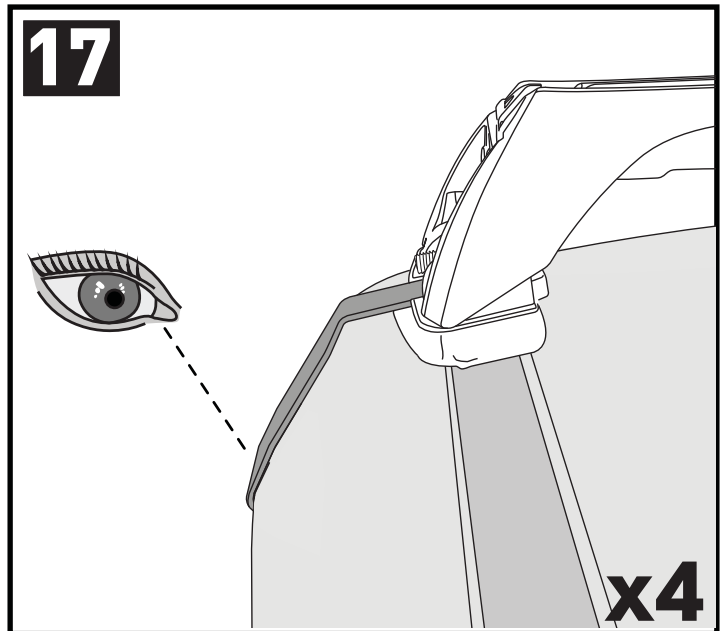
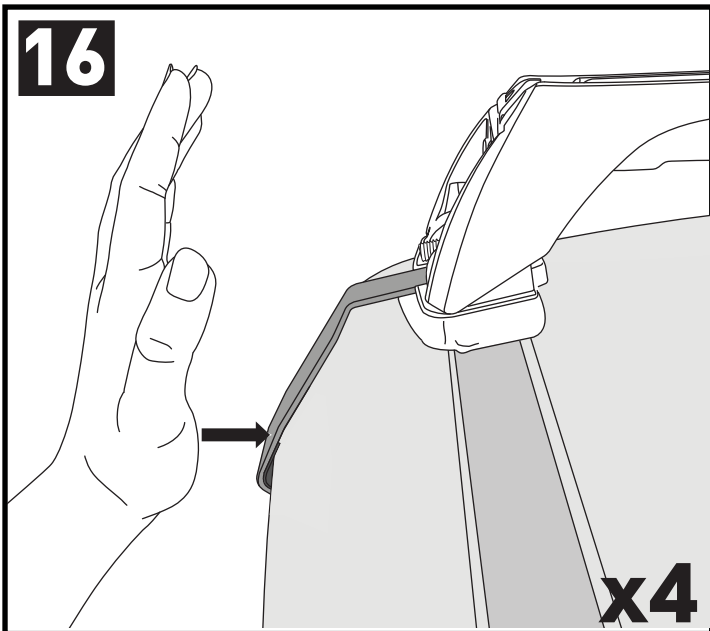
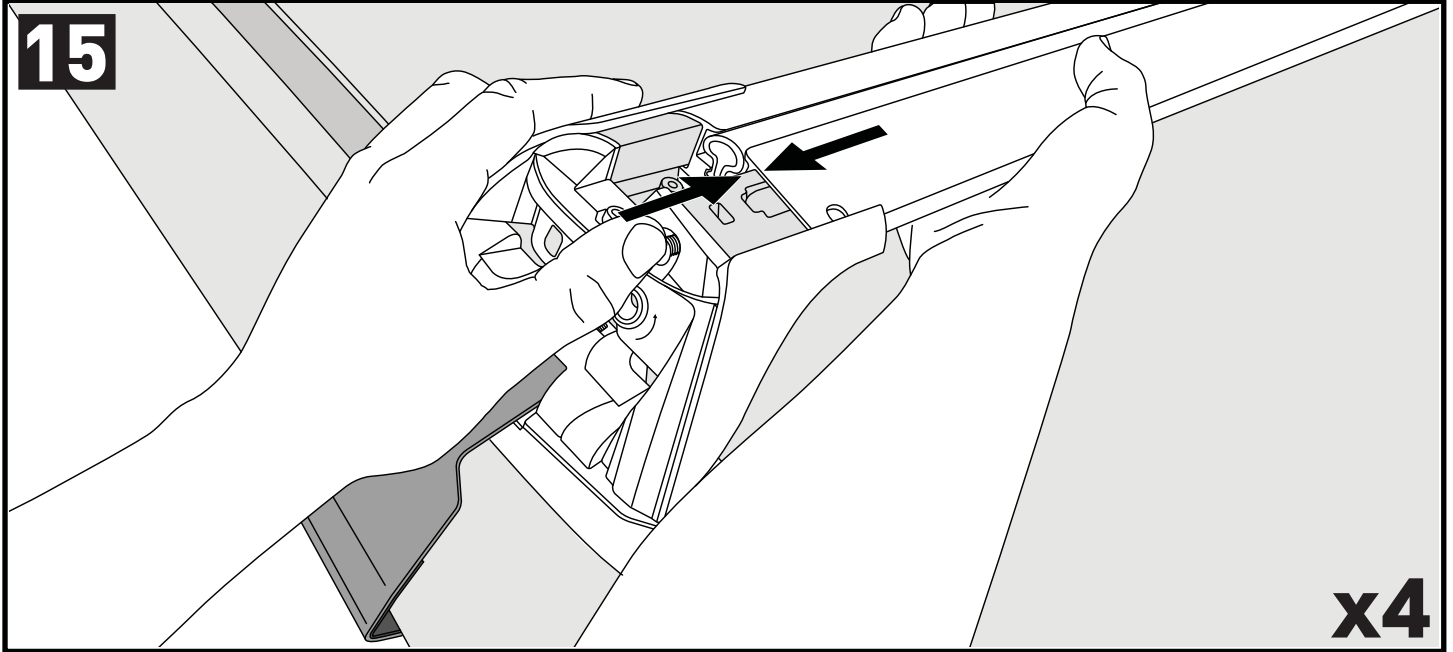
13



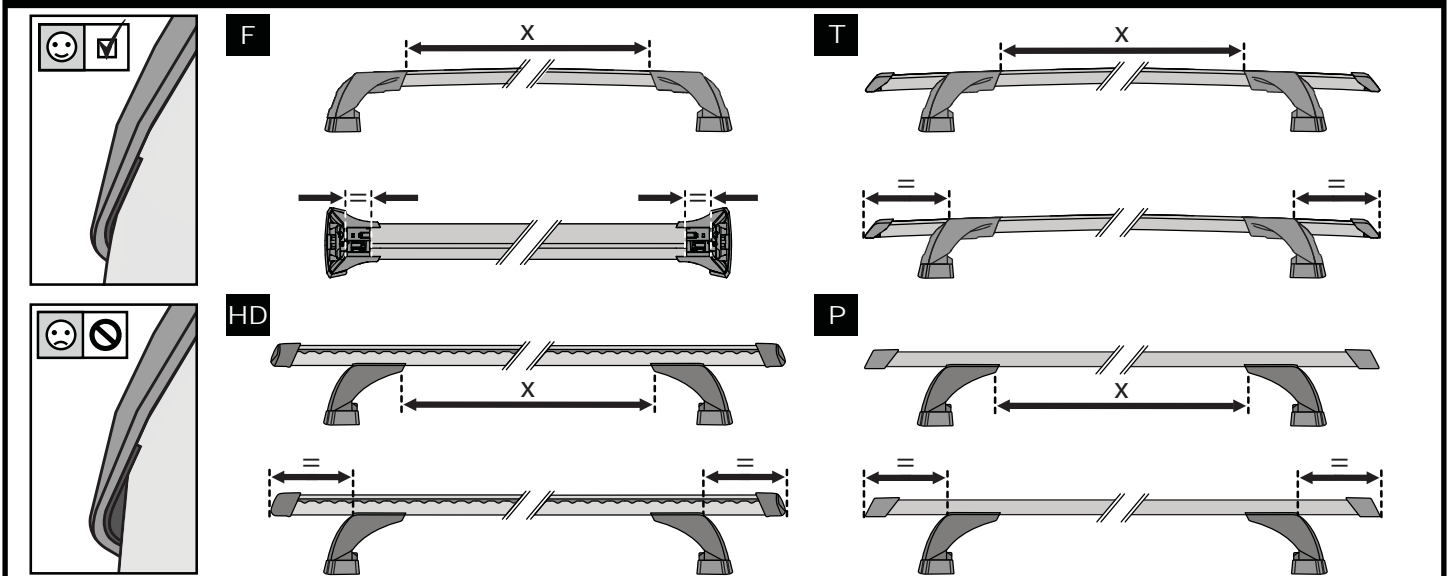
14



CLOSE • GESCHLOSSEN • CERRAR • FERMER • LUKKE • FECHAR • ЗАКРЫТЬ • SERRARE • BLISKO
 ZAVŘÍT • ZAVRIĚT • GESLOTEN • STÄNGA

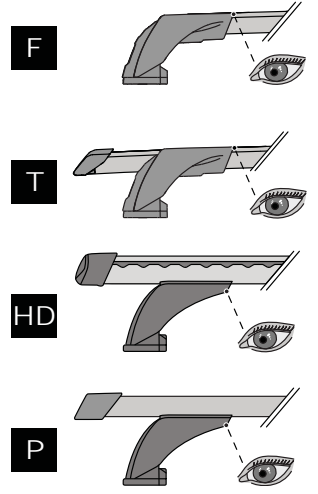
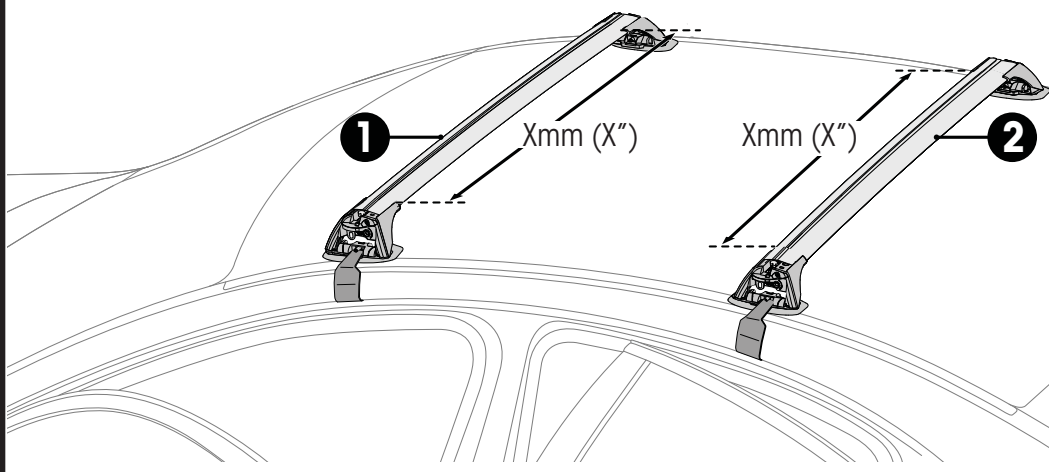


ATTENTION • ACHTUNG • ATENCIÓN • ATTENTION • OPPMERKSOMHET • ATENÇÃO • ВНИМАНИЕ
 ATTENZIONE • UWAGA • UPOZORNĚNÍ • UPOZORNENIE • LET OP • UPPMÄRKSAMHET



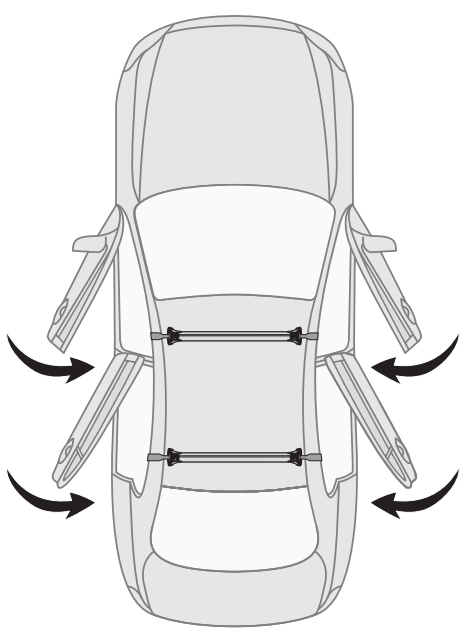
18

mm / inches



		1	2
Toyota Corolla, 4dr Sedan Nov 01-Apr 07	NZ	X = 766 mm (30 1/8")	X = 760 mm (29 7/8")
Toyota Corolla, 4dr Sedan Dec 01-Apr 07	AU	X = 766 mm (30 1/8")	X = 760 mm (29 7/8")
Toyota Corolla, 4dr Sedan 02-06	ZA	X = 766 mm (30 1/8")	X = 760 mm (29 7/8")
Toyota Corolla, 4dr Sedan 02-07	EU	X = 766 mm (30 1/8")	X = 760 mm (29 7/8")
Toyota Corolla, 5dr Hatch Nov 01-Apr 07	NZ	X = 763 mm (30")	X = 755 mm (29 3/4")
Toyota Corolla, 5dr Hatch Dec 01-Apr 07	AU	X = 763 mm (30")	X = 755 mm (29 3/4")
Toyota Corolla, 5dr Hatch 02-07	EU	X = 763 mm (30")	X = 755 mm (29 3/4")
Toyota RunX, 5dr Hatch 01-05	ZA	X = 763 mm (30")	X = 755 mm (29 3/4")

19

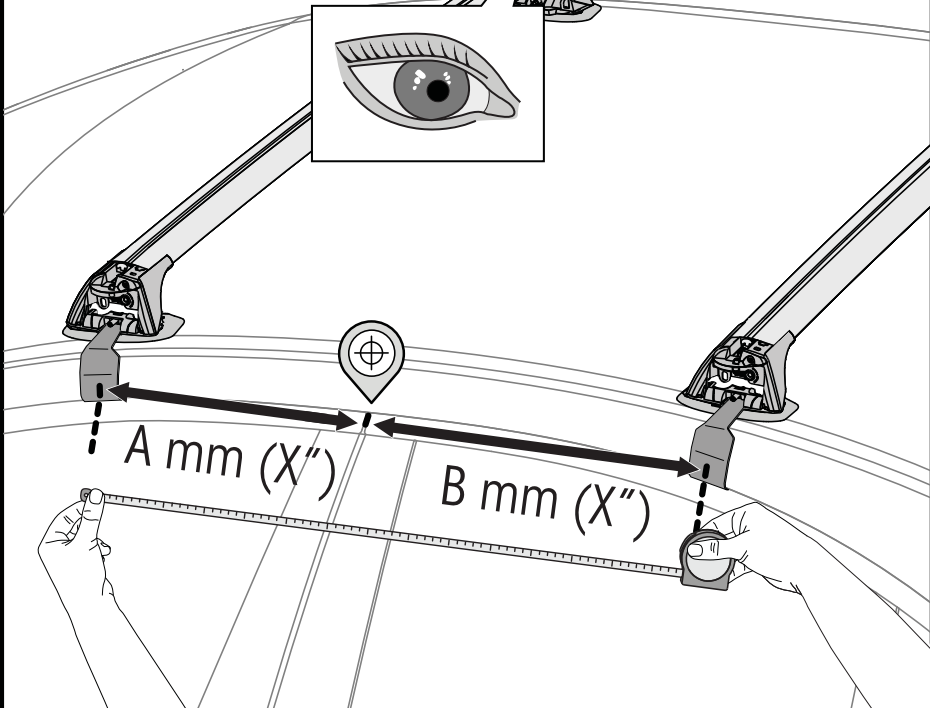


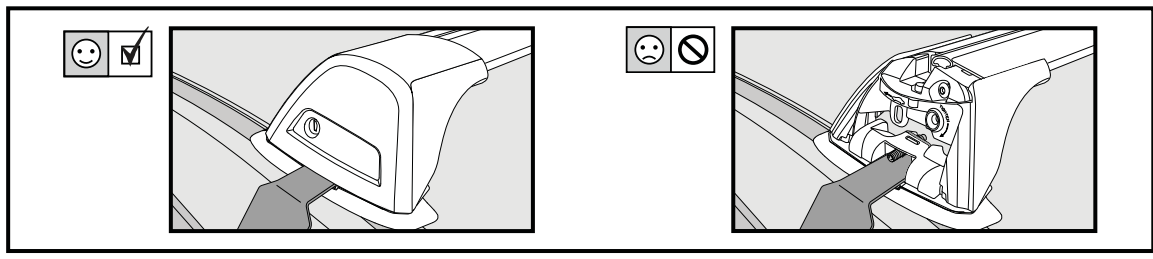
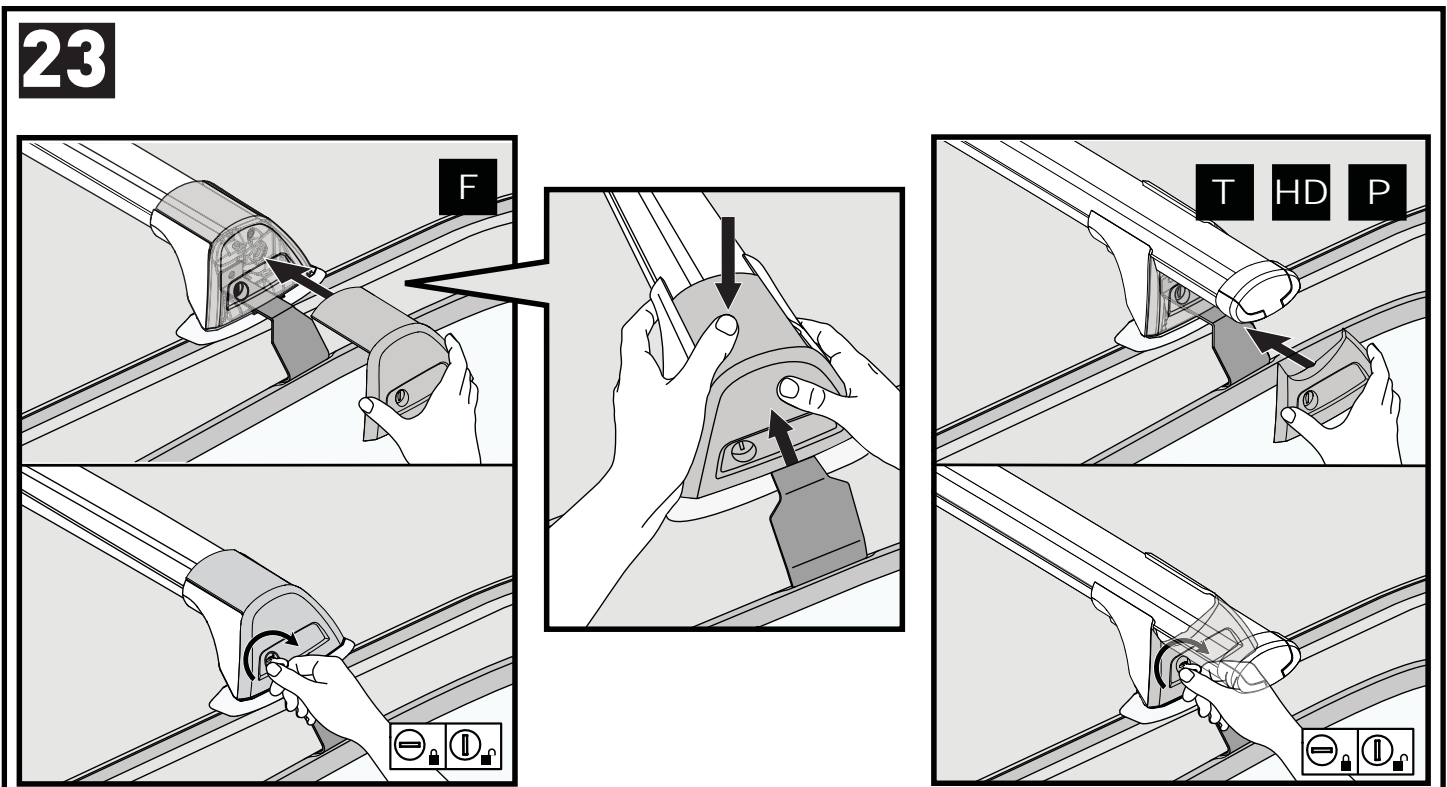
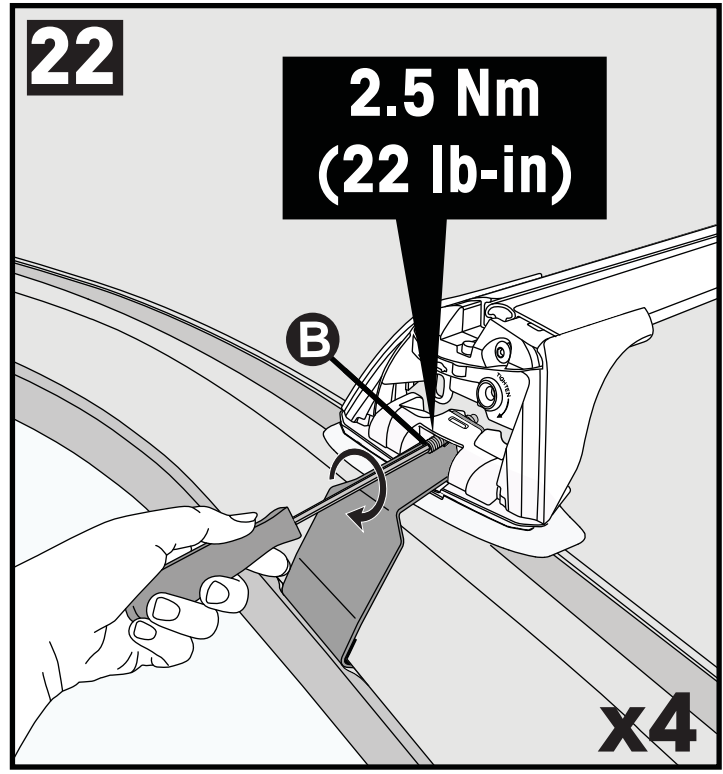
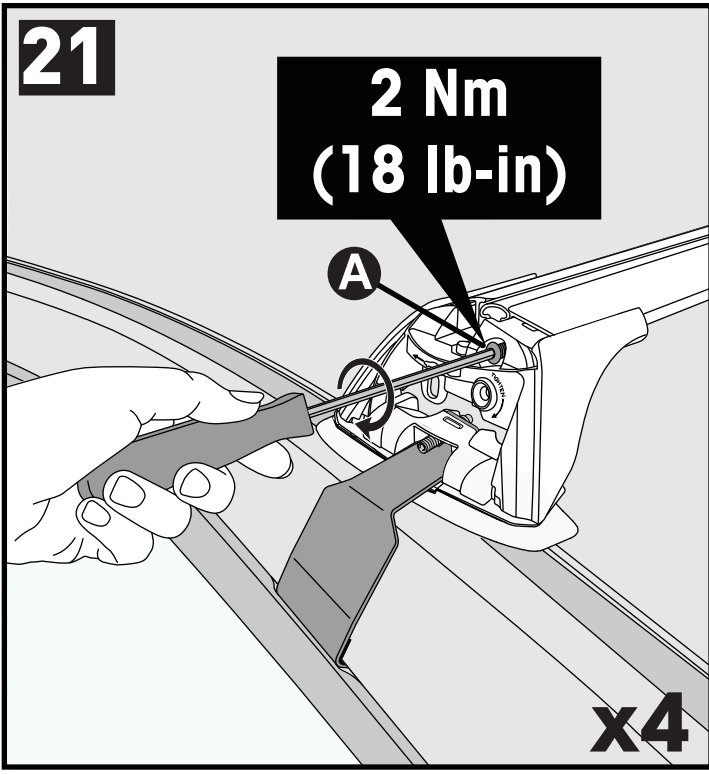
20



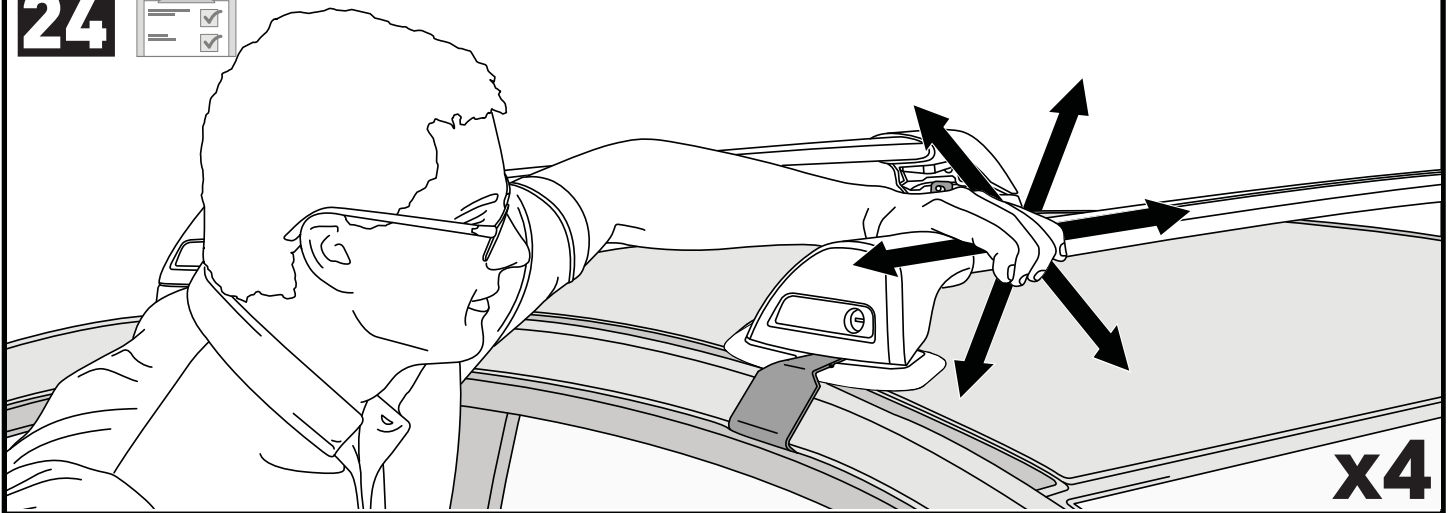
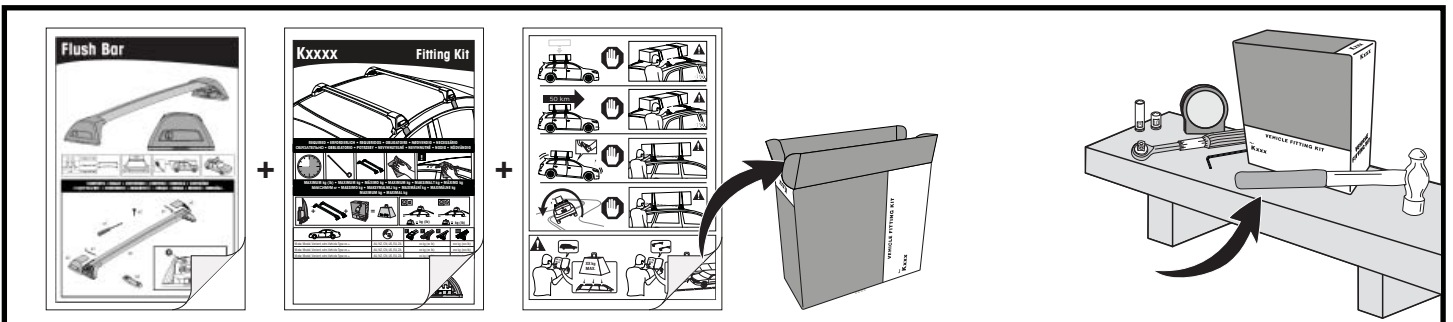
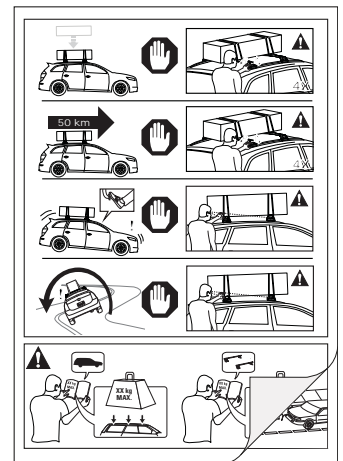
7 mm / inches

Make/Model/Variant	Roof Rail Type	A	B
AU, NZ, CN, US, EU, ZA	xxxx mm (xxx")	xxxx mm (xxx")	xxxx mm (xxx")
AU, NZ, CN, US, EU, ZA	xxxx mm (xxx")	xxxx mm (xxx")	xxxx mm (xxx")
AU, NZ, CN, US, EU, ZA	xxxx mm (xxx")	xxxx mm (xxx")	xxxx mm (xxx")





x4

24**x4****ATTENTION • ACHTUNG • ATENCIÓN • ATTENTION • OPPMERKSOMHET • ATENÇÃO • ВНИМАНИЕ
ATTENZIONE • UWAGA • UPOZORNĚNÍ • UPOZORNENIE • LET OP • UPPMÄRKSAMHET****EN** Please read safety and warranty booklet included with this product prior to use. For more information visit your local dealer.**DE** Bitte lesen und beachten Sie die beiliegende Montageanleitung, Sicherheitshinweise und Garantiebedingungen bevor Sie das Produkt montieren/benutzen. Für weitere Informationen kontaktieren Sie bitte Ihren Händler.**ES** Por favor, lea folleto de seguridad y garantía que se incluye con este producto antes de su uso . Para obtener más información, visite a su distribuidor local.**FR** Veuillez lire attentivement le manuel de sécurité et de garantie avant utilisation. Pour plus d'informations, visitez votre concessionnaire local.**NO** Vennligst les hefte om sikkerhet og garanti som er vedlagt dette produkt før det tas i bruk. For mer informasjon ta kontakt med din forhandler.**PT** Por favor leia o manual de segurança e garantia incluído, antes de utilizar o produto. Para mais informações visite o seu revendedor local.**RU** Пожалуйста, ознакомьтесь с инструкцией перед тем, как использовать товар. Для получения более подробной информации обратитесь к местному дилеру.**IT** Si prega di leggere il libretto di sicurezza e garanzia incluso nel prodotto prima dell'uso. Per maggiori informazioni visita il rivenditore locale.**PL** Proszę zapoznać się z warunkami gwarancji i bezpieczeństwa przed użyciem produktu. W celu uzyskania dodatkowych informacji proszę kontaktować się z najbliższym autoryzowanym punktem sprzedaży.**CS** Před použitím si prosím přečtete přiložené informace o bezpečnosti a záručních podmínkách. Pro více informací navštivte nejbližšího dealera.**SK** Pred použitím si prosím prečítajte priložené informácie o bezpečnosti a záručných podmienkach. Pre viac informácií navštívte najbližšieho diera.**NL** A.U.B. bijgesloten garantie- en veiligheidsinstructies grondig lezen voor gebruik van dit product. Voor meer informatie graag contact opnemen met uw dealer.**SV** Var snabb och läs igenom säkerhets- och garantihäftet som medföljer produkten före användning. För mer information besök din lokala återförsäljare.Yakima Australia Pty Ltd
17 Hinkler Court, Brendale
QLD 4500, Australia
1800 143 548
www.prorack.com.au
www.whispbar.com.auYakima Europe Coöperatief U.A.
Twentehaven 7, 3433
PT Nieuwegein, The Netherlands
+31 2080 81425
www.prorackeurope.eu
www.yakima.euYakima Products, Inc.
4101 Kruse Way
Lake Oswego, OR. 97035 USA
888 925 4621
www.yakima.com