

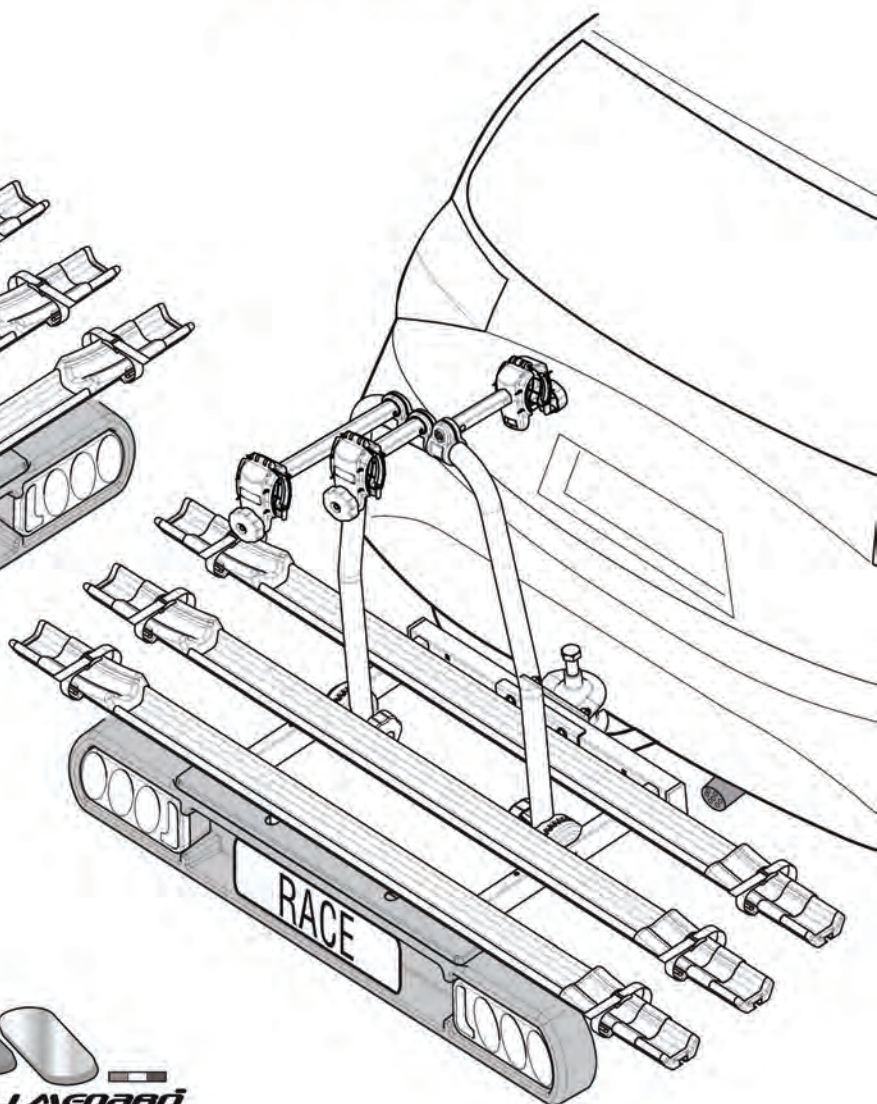
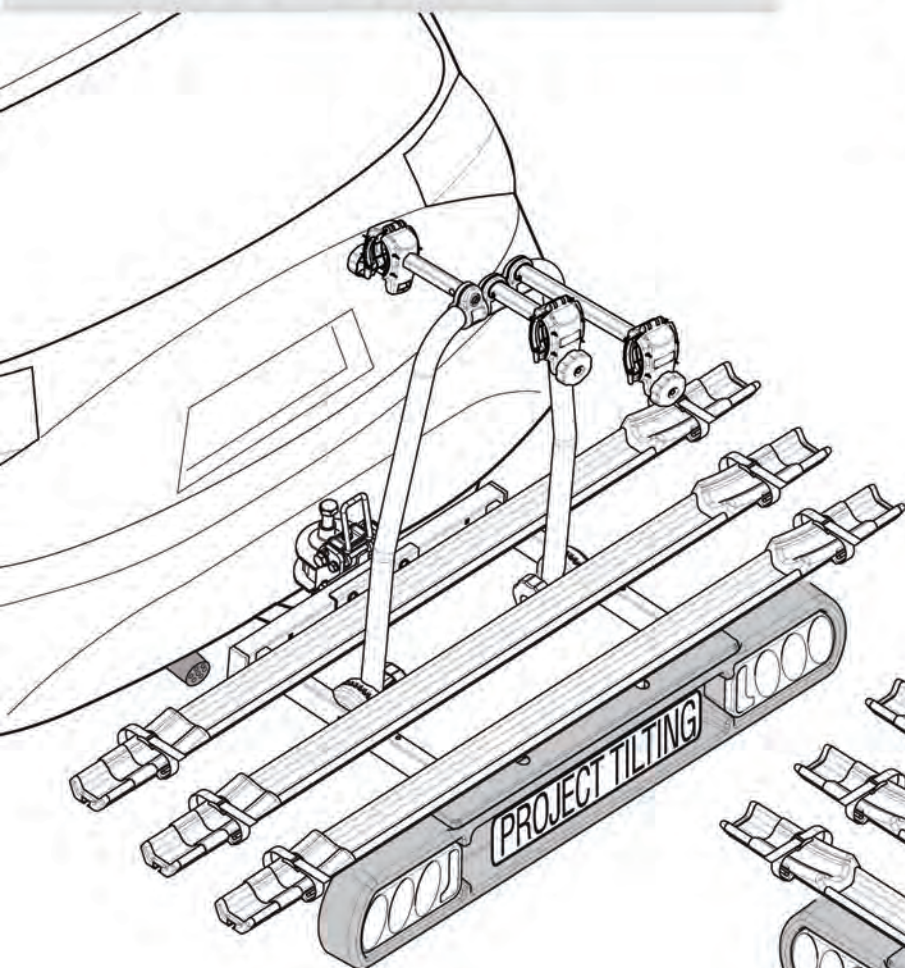






































RACE 3

PROJECT TILTING 3

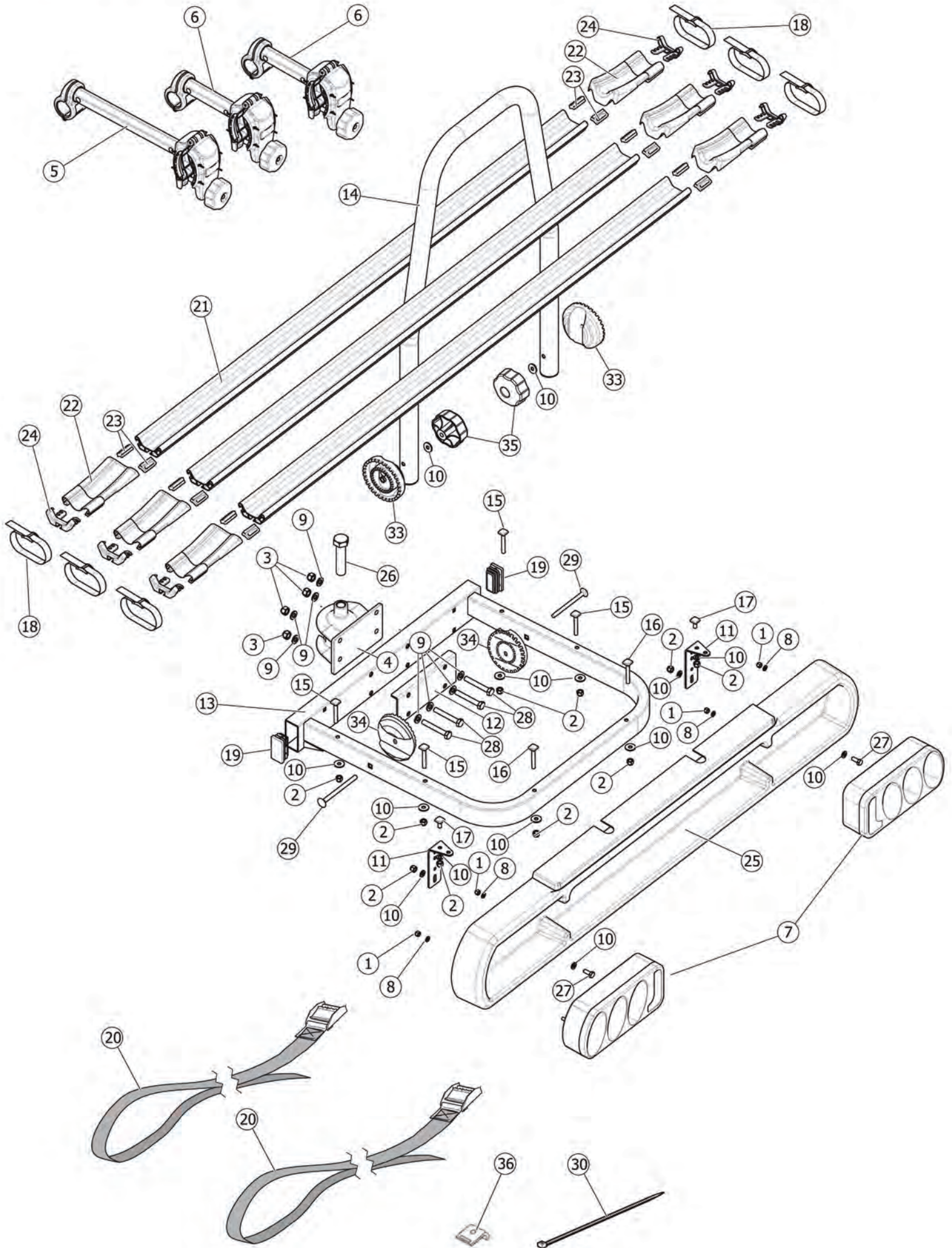
CONCORDE 3

I	Istruzioni per il montaggio
GB	Fitting instructions
D	Montageanleitung
F	Instructions de montage
E	Instrucciones de montaje
NL	Montage-instructies
PT	Instruções de Montagem
S	Monteringsanvisning
FIN	Asennusohje
EST	Paigaldusjuhend
LAT	Stiprināšanas instrukcija
LIT	Pritvirtinimo instrukcijos
PL	Instrukcja montażu
RU	Инструкции по установке
CZ	Návod na montáž
SK	Návod na montáž
SLO	Navodila za pritrjevanje
HR	Uputa za sastavljanje
HU	A felszerelés módja
GR	Οδηγίες συναρμολόγησης



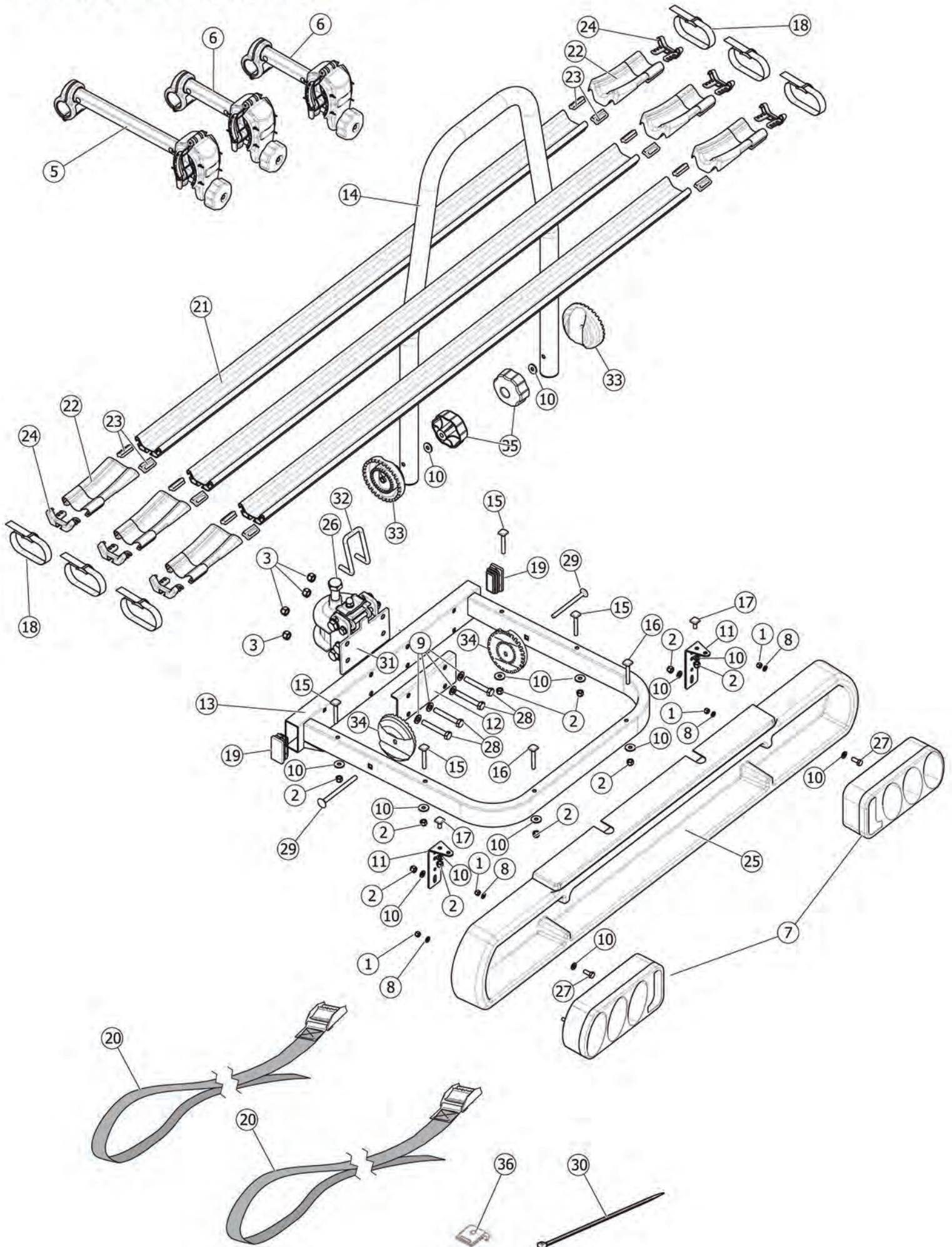
N° pezzo Piece Nr. Pièce Nr.	Stück-Nr. N° pieza	Disegno Drawing (Picture) Dessin	Zeichnung Diseño	RACE	PROJECT TILTING
1		 M5		4	4
2		 M6		10	10
3		 M8		4	4
4				1	-
5				1	1
6				2	2
7				1	1
8		 M5		4	4
9		 M8		8	4
10		 M6x18		14	14
11				2	2
12				1	1
13				1	1
14				1	1
15		 6x50		4	4
16		 6x60		2	2
17		 6x14		2	2
18				6	6
19				2	2
20		 MT 2,5		2	2
21				3	3
22				6	6
23				12	12
24				6	6
25				1	1
26		 M16x70		1	1
27		 M6x14		2	2
28		 M8x50		4	4
29		 M6x80		2	2
30				2	2
31				-	1
32				-	1
33				2	2
34				2	2
35				2	2
36				1	1

RACE 3

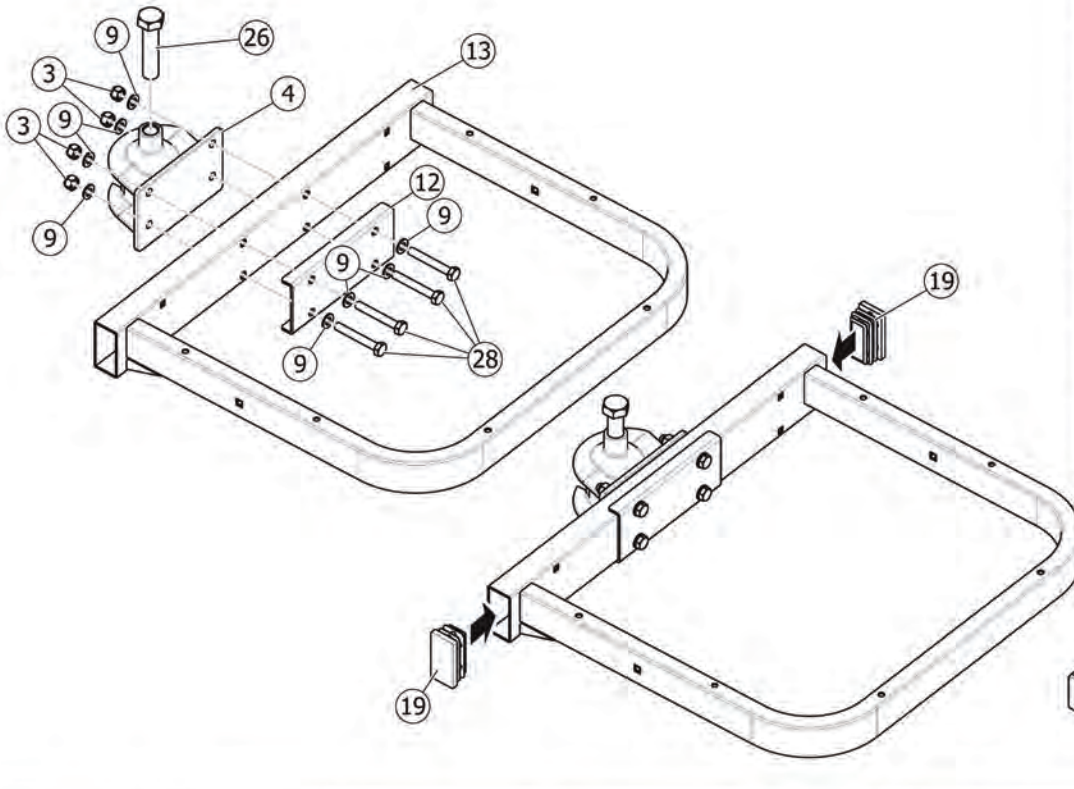


PROJECT TILTING 3

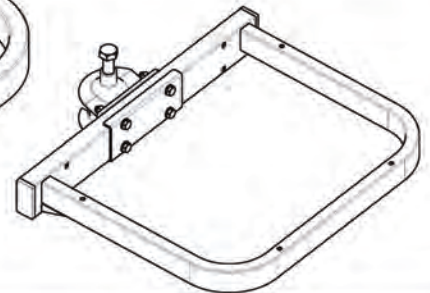
CONCORDE 3



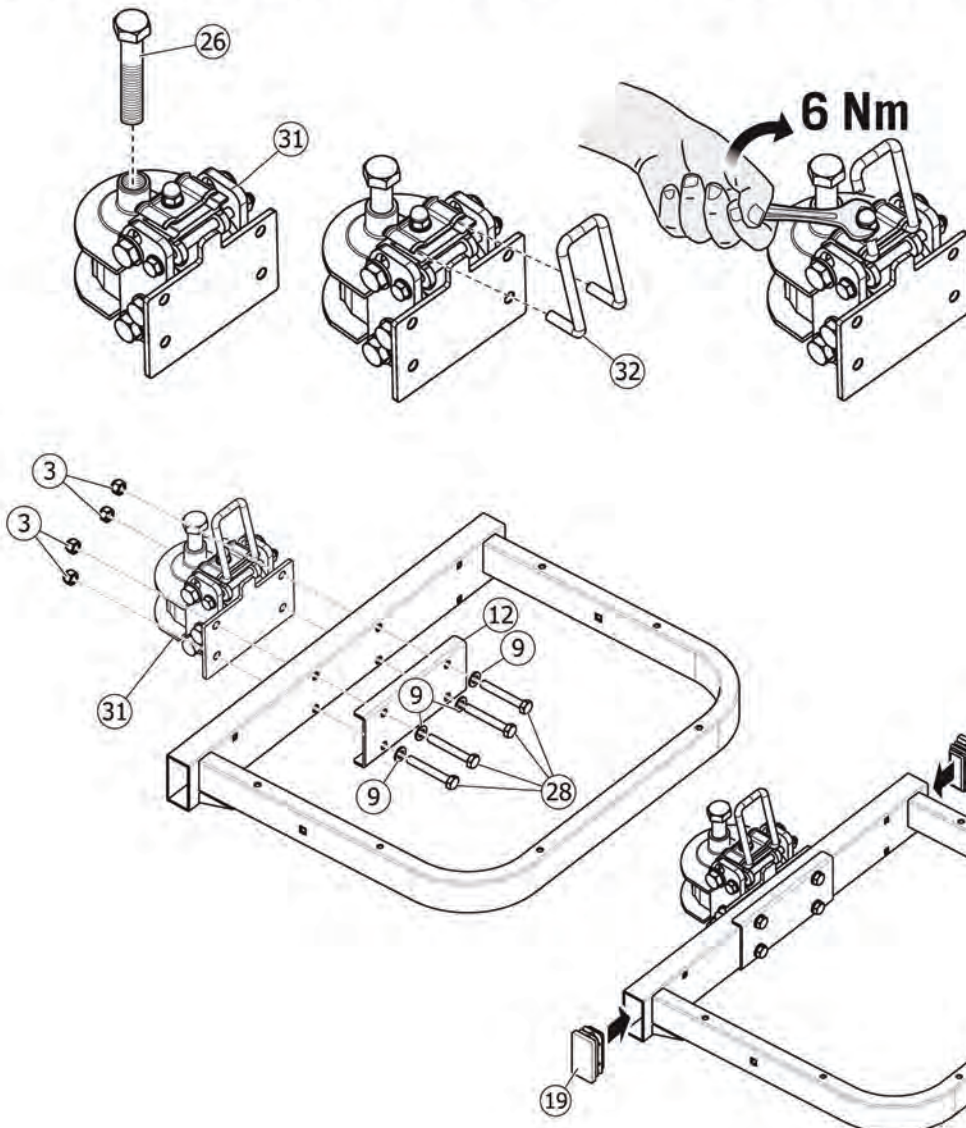
RACE 3



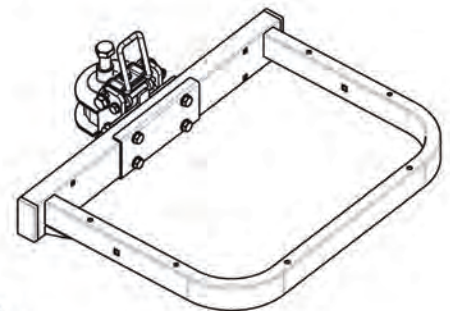
N° pezzo - Stück-Nr. - Piece Nr. - N° pieza - Piece Nr.	- Disegno - Drawing (Picture) - Dessin	- Zeichnung - Diseño	- Quantità - Menge - Quantity - Cantidad - Quantité
3	M8		4
4			1
9	M8		8
12			1
13			1
19			2
26	M16x70		1
28	M8x50		4

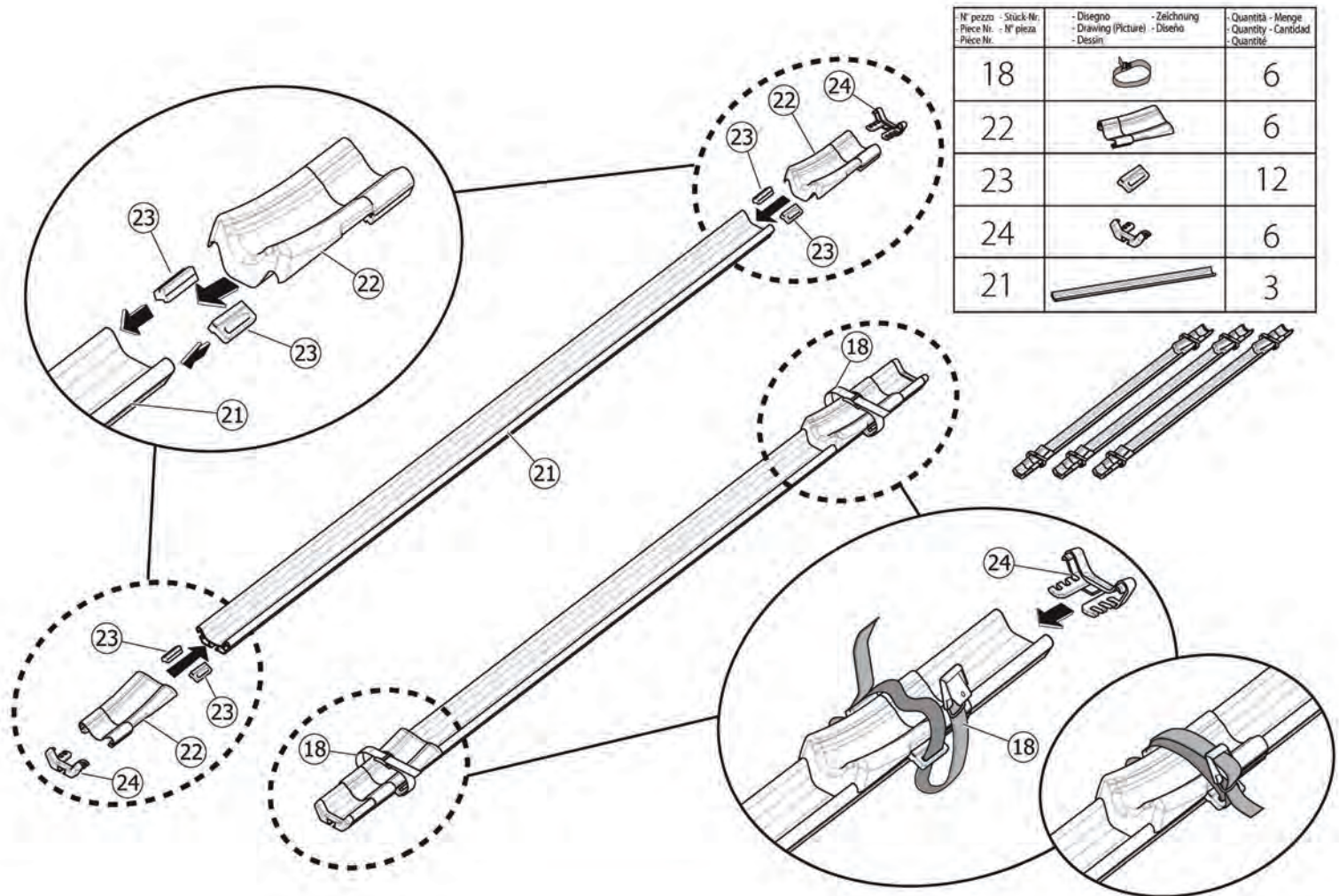


PROJECT TILTING 3 - CONCORDE 3

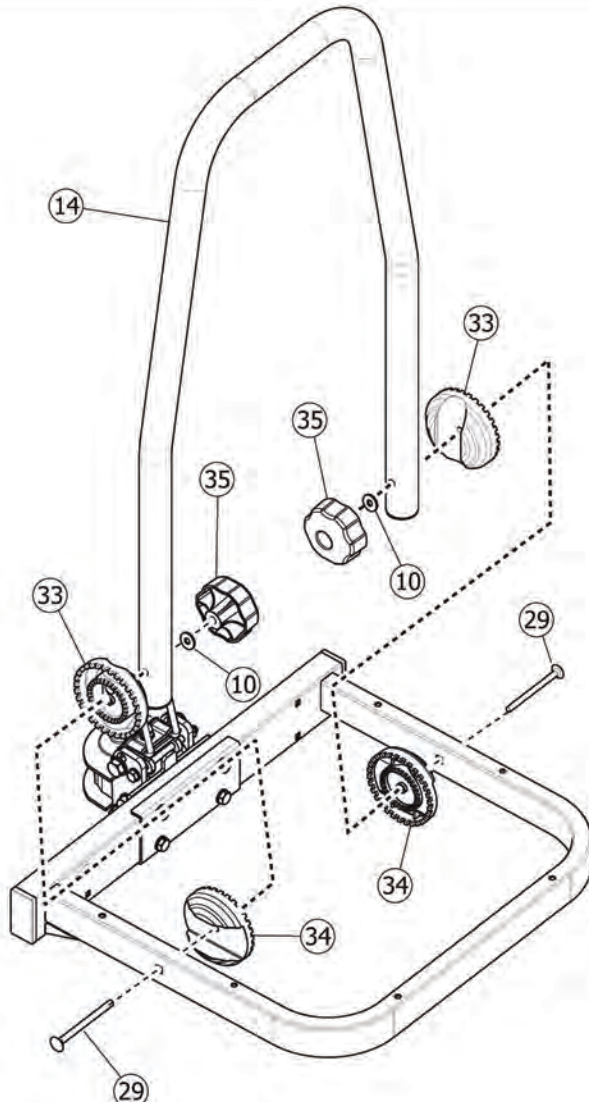


N° pezzo - Stück-Nr. - Piece Nr. - N° pieza - Piece Nr.	- Disegno - Drawing (Picture) - Dessin	- Zeichnung - Diseño	- Quantità - Menge - Quantity - Cantidad - Quantité
3	M8		4
9	M8		4
12			1
13			1
19			2
28	M8x50		4
31			1
32			1
26	M16x70		1

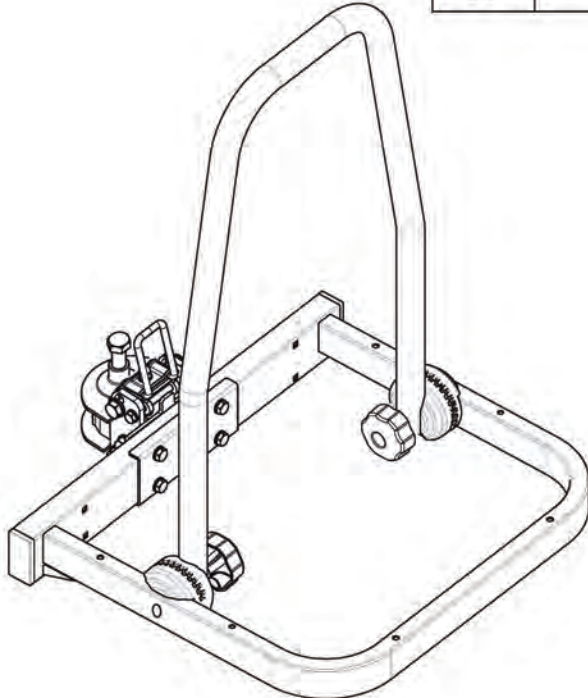







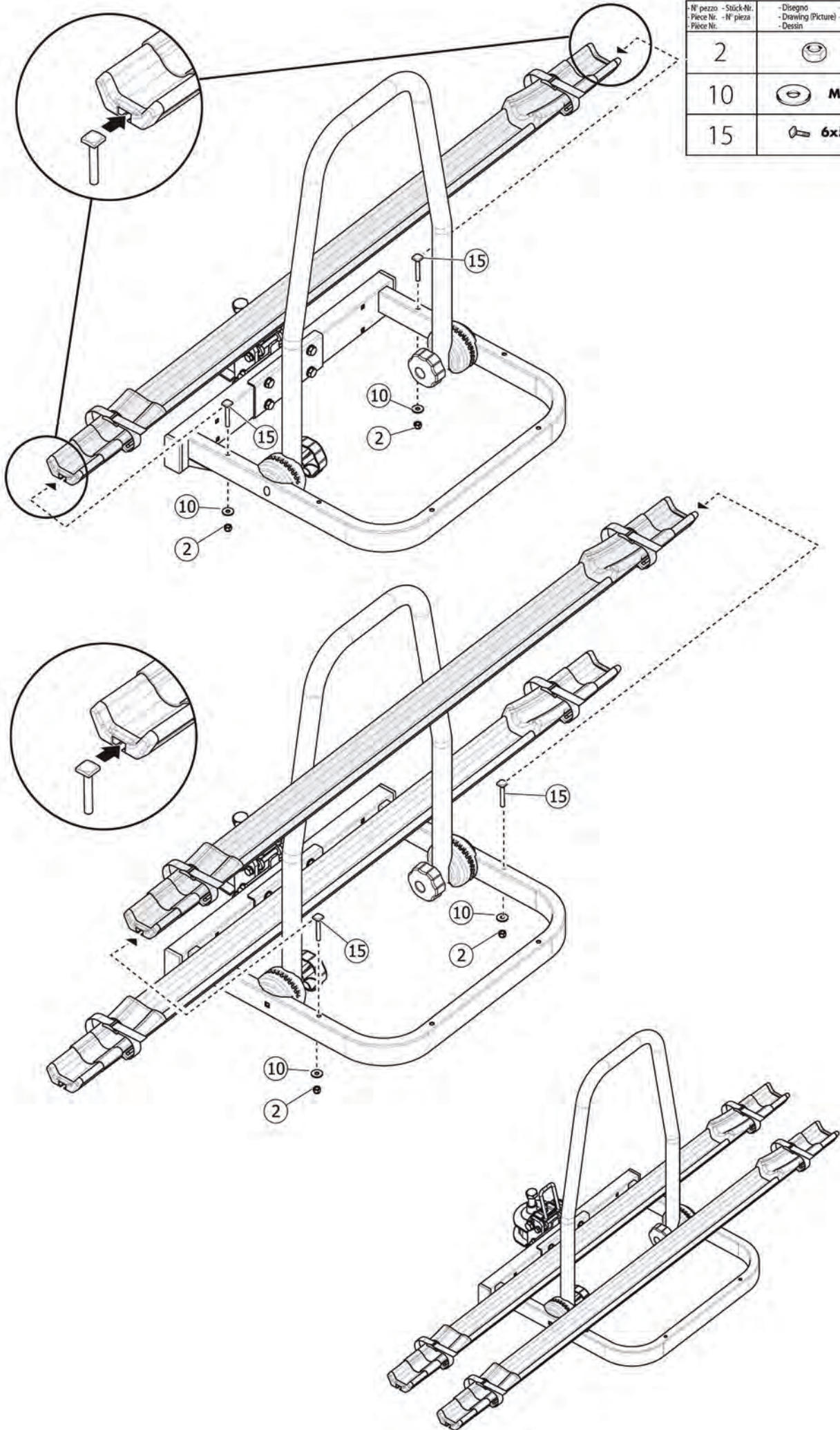
N° pezzo - Stück-Nr. - Piece Nr. - N° pieza - Piece Nr.	- Disegno - Drawing (Picture) - Dessin	- Zeichnung - Drawing (Picture) - Diseño	- Quantità - Menge - Quantity - Cantidad - Quantité
18			6
22			6
23			12
24			6
21			3

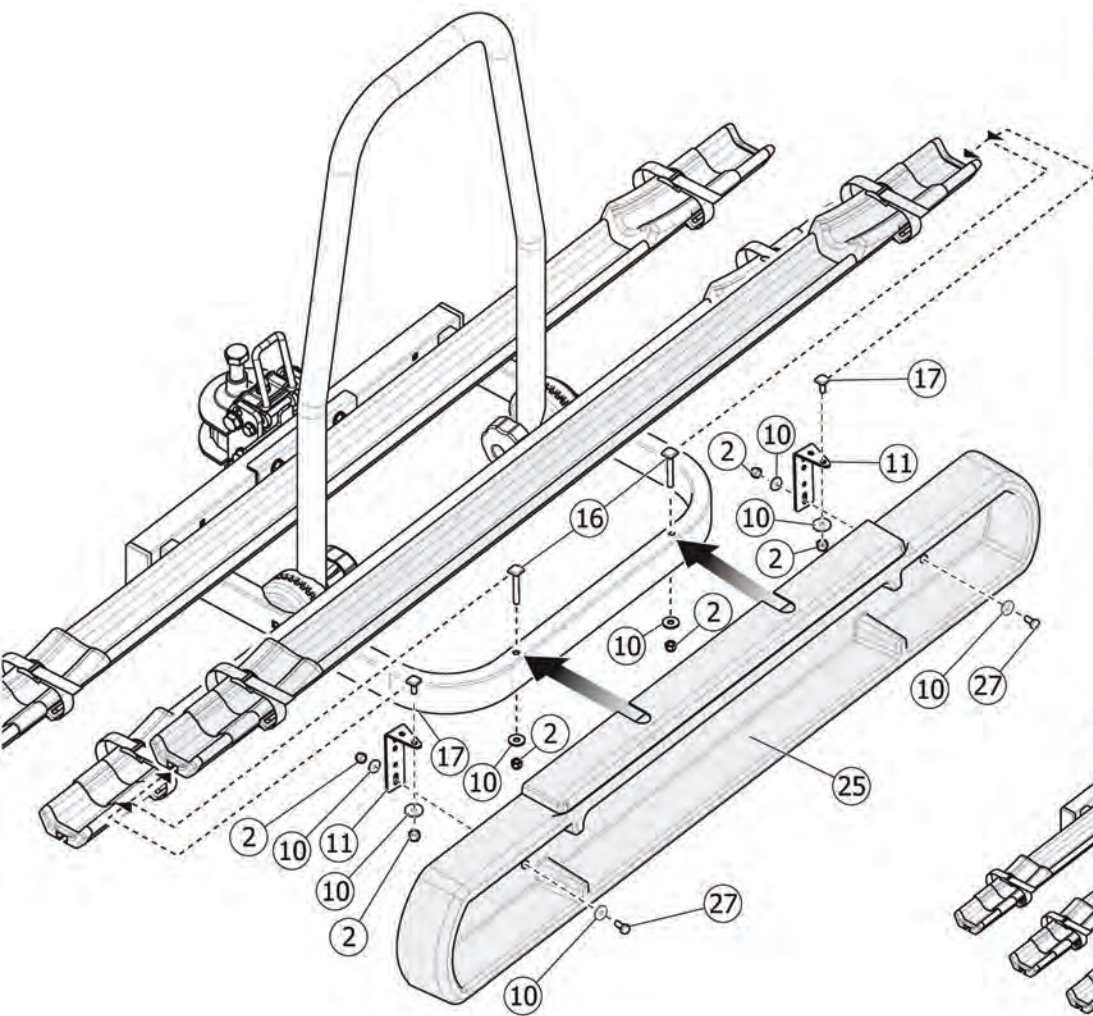


N° pezzo - Stück-Nr. - Piece Nr. - N° pieza - Piece Nr.	- Disegno - Drawing (Picture) - Dessin	- Zeichnung - Drawing (Picture) - Diseño	- Quantità - Menge - Quantity - Cantidad - Quantité
10		M6x18	2
14			1
29		M6x80	2
33			2
34			2
35			2

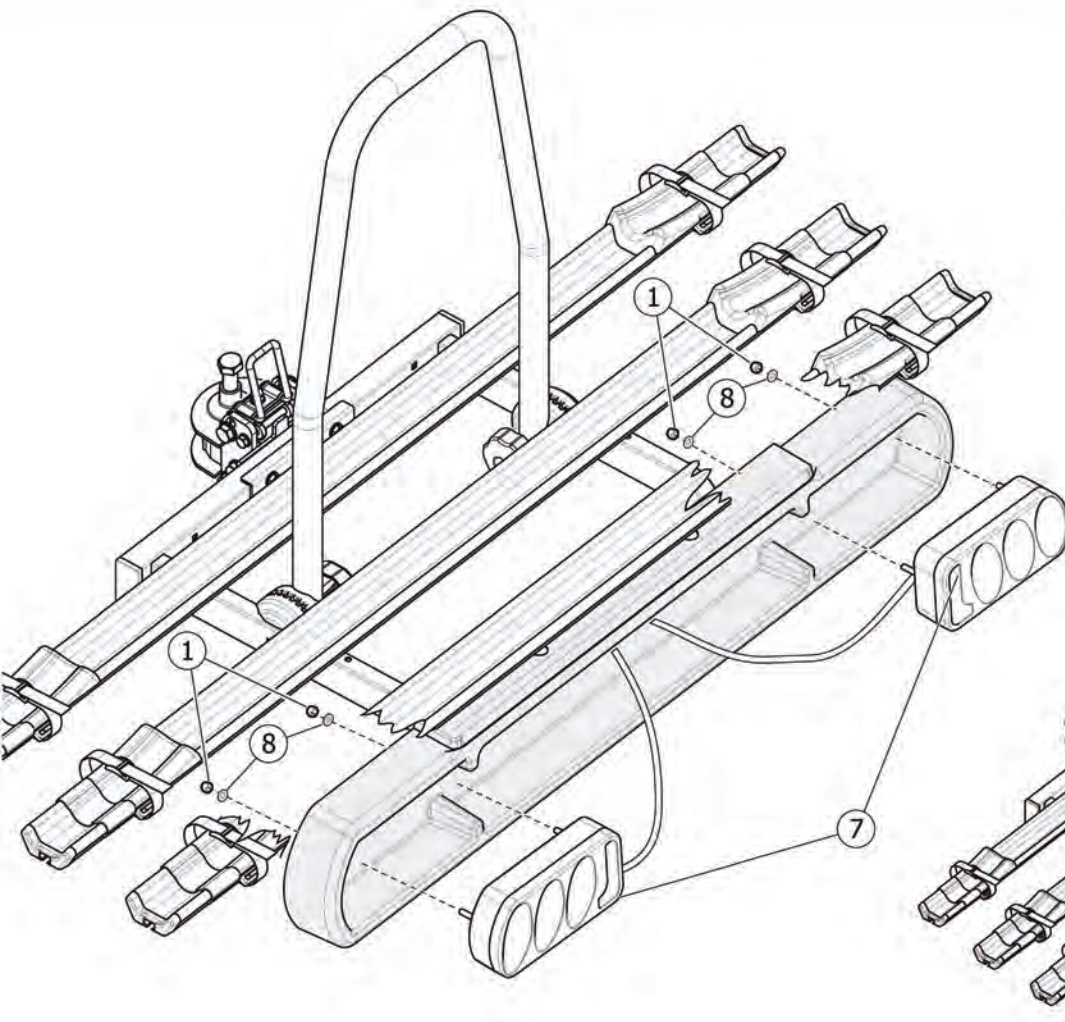
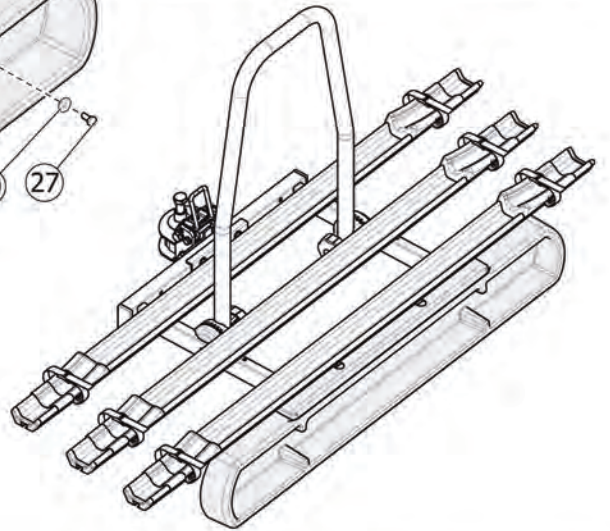


N° pezzo - Stück-Nr. - Piece Nr. - N° pieza - Piece Nr.	- Disegno - Drawing (Picture) - Diseño - Desin	- Zeichnung	Quantità - Menge Quantity - Cantidad Quantité
2		M6	4
10		M6x18	4
15		6x50	4

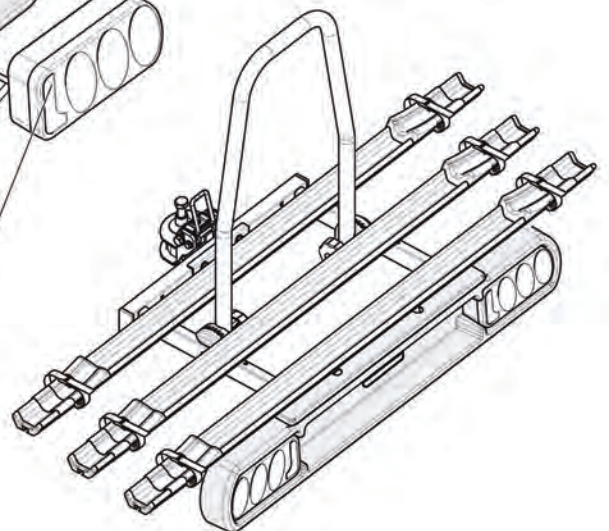






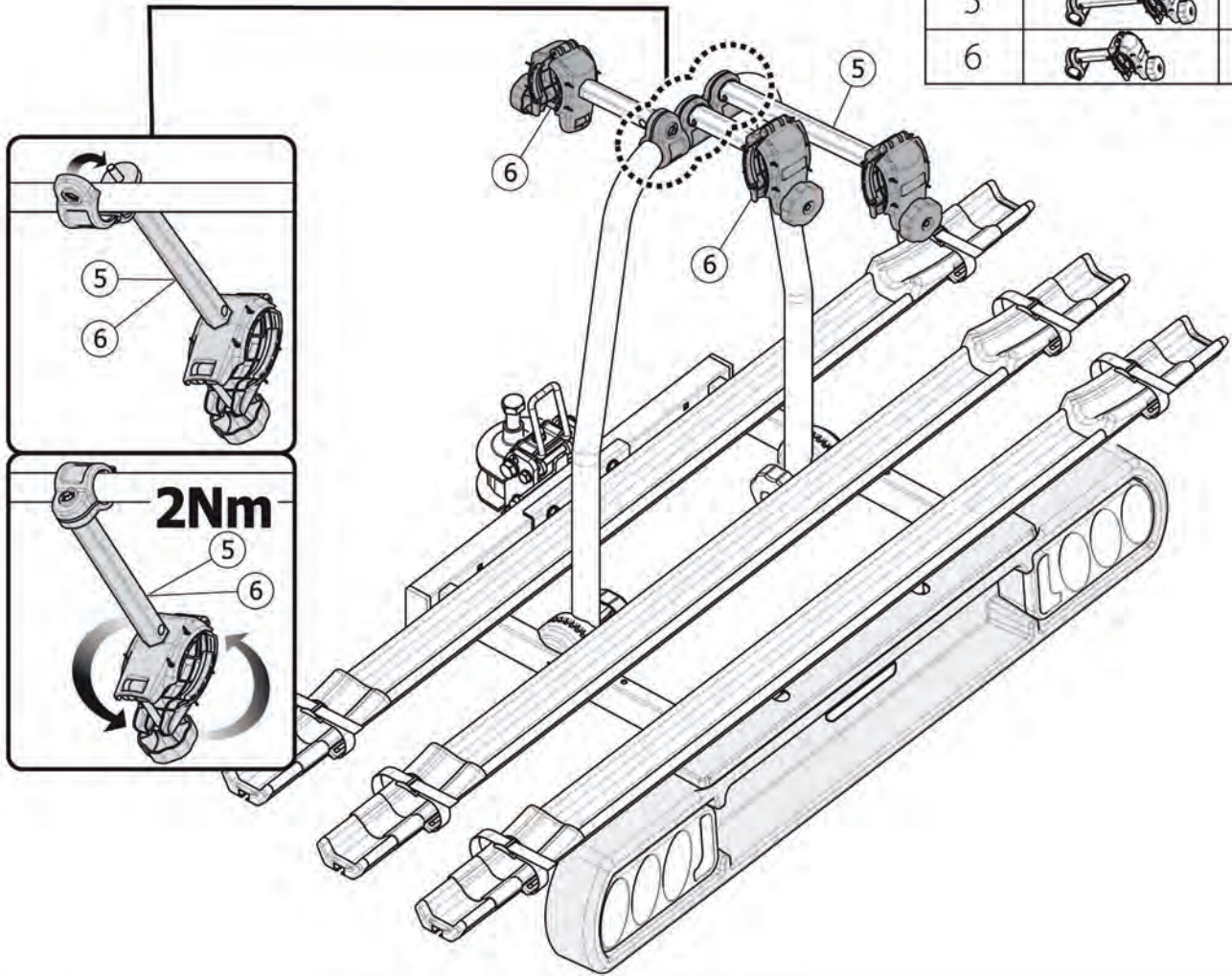
N° pezzo - Stück-Nr. - Piece Nr. - N° pieza - Piece Nr.	- Disegno - Drawing (Picture) - Dessin	- Zeichnung - Diseño - Dessin	Quantità - Menge - Quantity - Cantidad - Quantité
2		M6	6
10		M6x18	8
11			2
16		6x60	2
17		6x14	2
27		M6x14	2
25			1




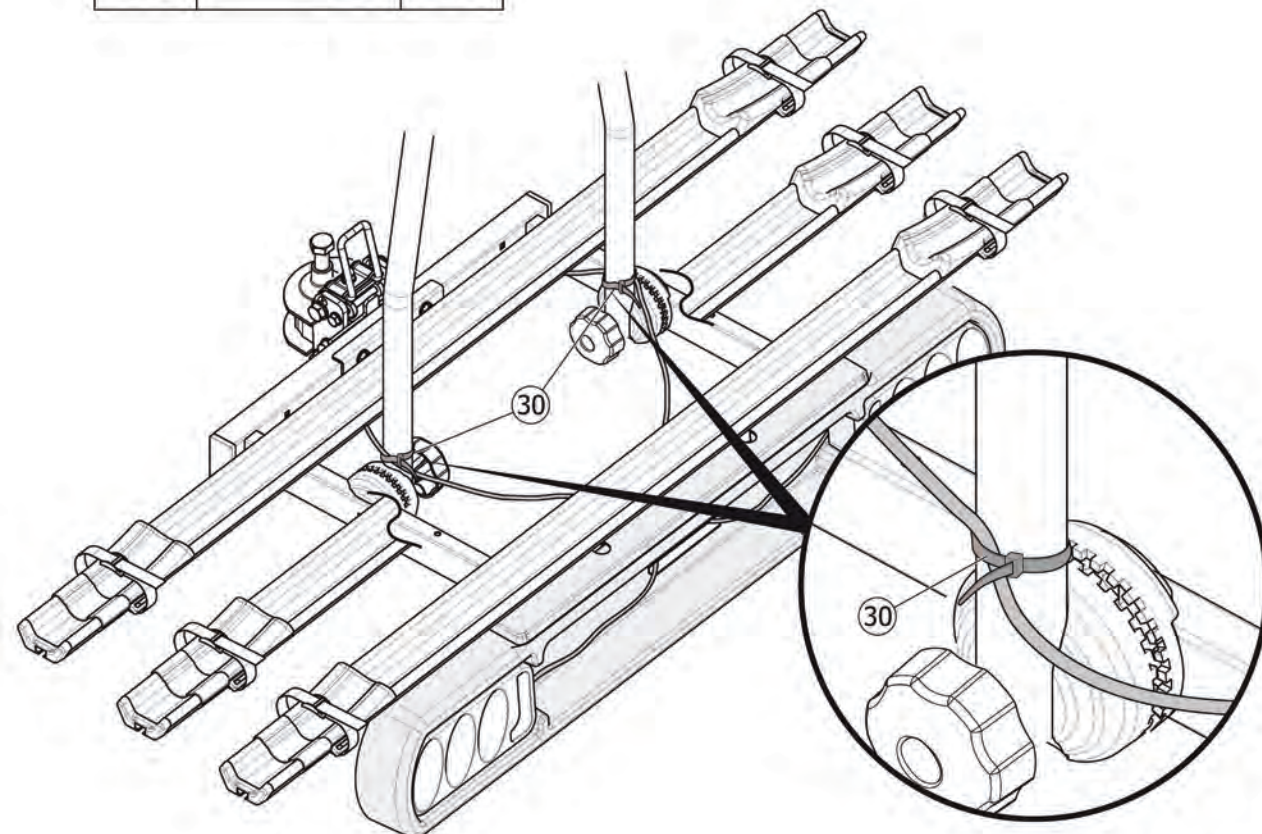
N° pezzo - Stück-Nr. - Piece Nr. - N° pieza - Piece Nr.	- Disegno - Drawing (Picture) - Dessin	- Zeichnung - Diseño - Dessin	Quantità - Menge - Quantity - Cantidad - Quantité
1		M5	4
7			1
8		M5	4




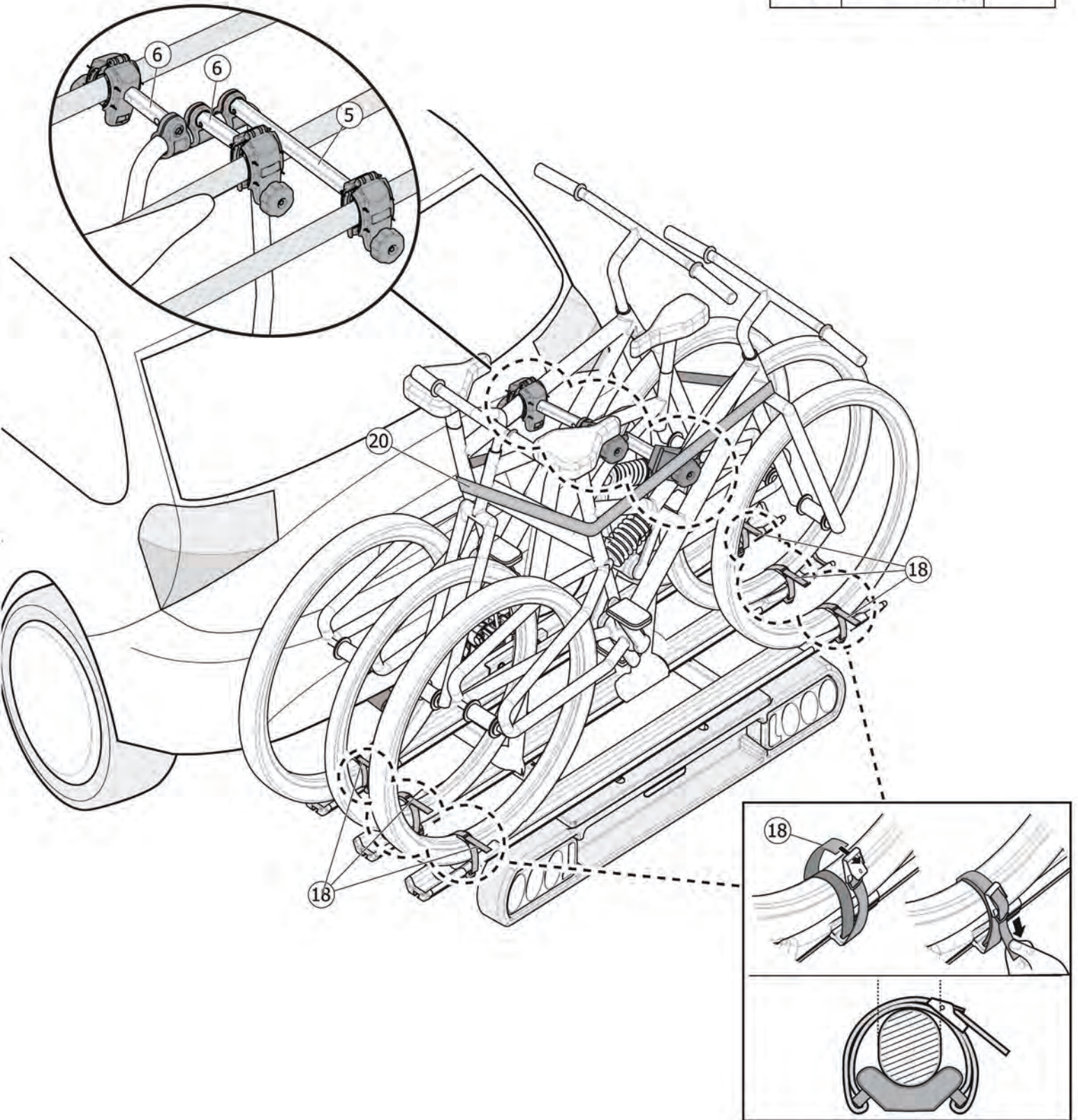
- N° pezzo - Stück-Nr. - Piece Nr. - N° pieza - Piece Nr.	- Disegno - Drawing (Picture) - Dessin	- Zeichnung - Drawing (Picture) - Diseño - Dessin	- Quantità - Menge - Quantity - Cantidad - Quantité
5			1
6			2



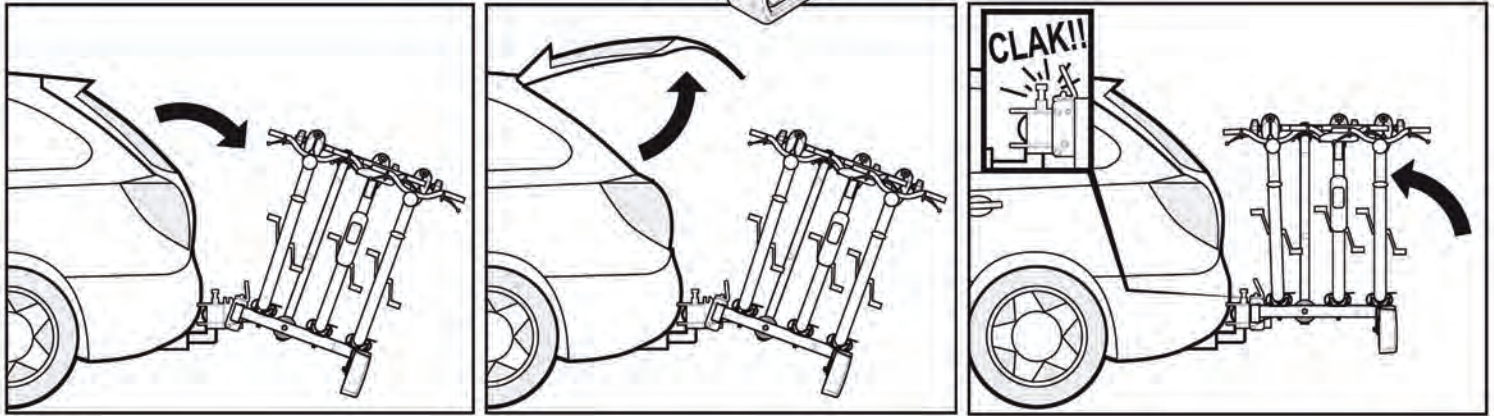
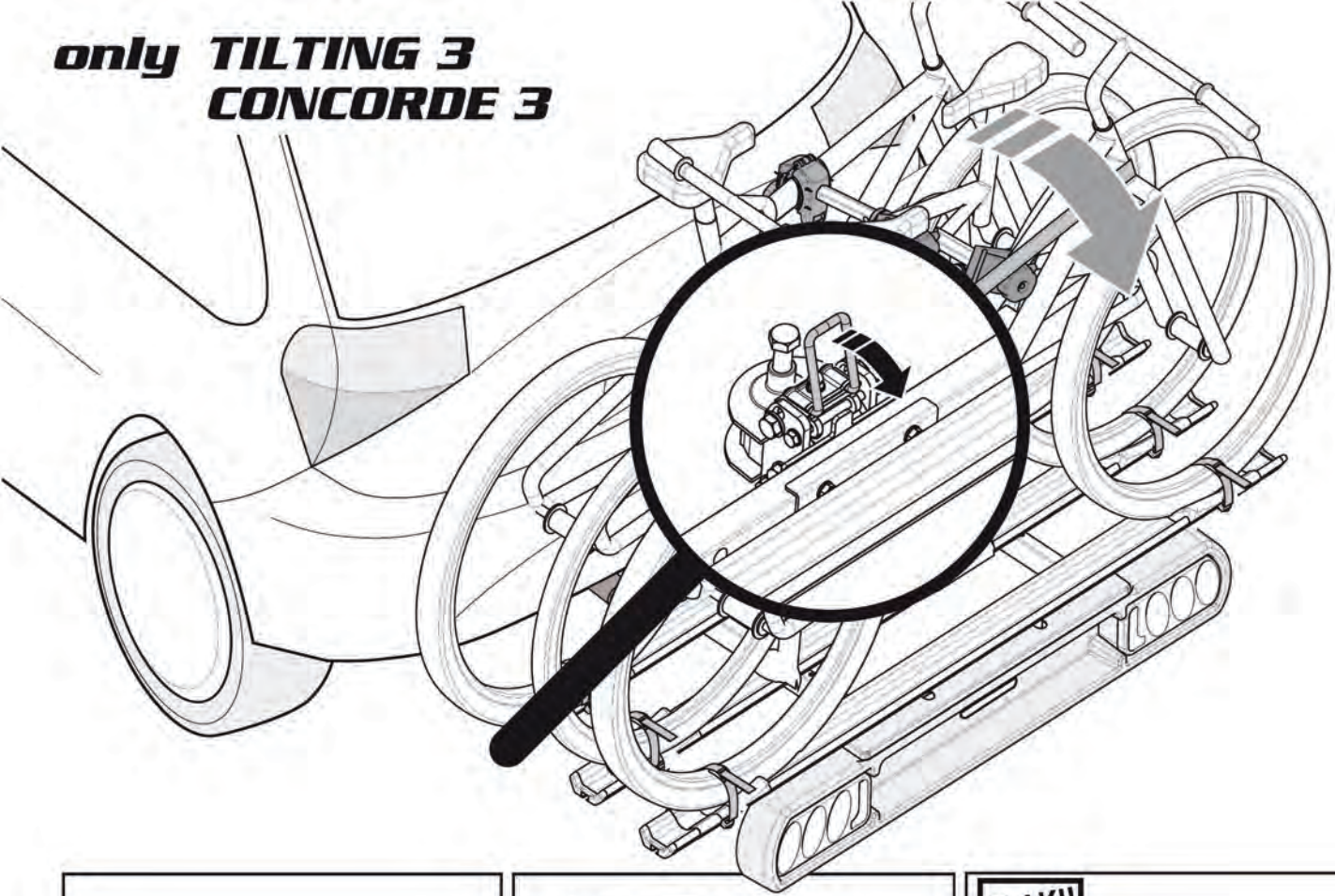
N° pezzo - Stück-Nr. - Piece Nr. - N° pieza - Piece Nr.	- Disegno - Drawing (Picture) - Dessin	- Zeichnung - Drawing (Picture) - Diseño - Dessin	- Quantità - Menge - Quantity - Cantidad - Quantité
30			2



N° pezzo - Stück-Nr. - Piece No. - N° pieza - Piece Nr.	- Disegno - Drawing (Picture) - Dessin	- Zeichnung - Diseño - Quantité	Quantità - Menge - Quantity - Cantidad - Quantité
20		MT 2,5	1



**only TILTING 3
CONCORDE 3**



Cod. Art.	000020100000	000015300000
Cod. istr.	100033900001	
Data	01/02/2012	
Rev.	1	
Creata da	AS/LM	DM
Approvata da		

RACE 3 / PROJECT TILTING 3 / CONCORDE 3

Kg
MAX
loaded

+ * Kg

+ MAX 15 Kg

x3

* RACE 3 = 11,9 Kg
PROJECT TILTING 3 = 13,6 Kg

40cm

NO TANDEM



Via 8 Marzo, 3 - Z.I. Corte tegge
42025 CAVRIAGO (RE) ITALY
Tel. +39-0522/942840 r.a. - 942798
Fax +39-0522/942948
e-mail: info@flli-menabo.it - http://www.flli-menabo.it